

VA-7310

Servomoteur électrique

Introduction

Les servomoteurs électriques de la série VA-7310 existent en régulation 3 points (flottante) ou proportionnelle (0-10 V).

Ils délivrent une force nominale de 90 N ou 150 N selon les modèles. Ils peuvent être montés sur les vannes des séries VB-5040-S, VB-5030, VB-7040 et VG7000, en fonction des pressions de fermeture indiquées (voir les fiches produit concernées).



VA-7310 seul (à gauche), avec VB-5040 (au centre) et avec VG-7000 (à droite)

Caractéristiques et Avantages

- | | |
|---|---|
| <input type="checkbox"/> Fixation par une simple vis | Installation rapide |
| <input type="checkbox"/> Modèles 3 points ou 0-10 V | Flexibilité dans le choix des applications |
| <input type="checkbox"/> Embrayage magnétique et temporisation de sécurité | Force de fermeture constante et longue durée de vie |
| <input type="checkbox"/> Dérogation manuelle par clé Allen standard | Positionnement facile |
| <input type="checkbox"/> Signal de commande 0-5 V, 0-10 V ou 5-10 V réglable sur site | Possibilité de mise en séquence |

Codes de commande

VA-731	-	8	01
Type de vanne			
0	VB-5030, VB-7040 et VG7000		
8	VB-5040-S		
Signal de commande			
0	3 points		
2	0-10 V		
5	3 points + contact auxiliaire		

Procédure de commande

Les VA-7310 peuvent être fournis seuls ou montés d'usine sur un corps de vanne. Dans ce dernier cas, veuillez juste ajouter "+M" à la fin de la référence.

Exemple :

Poste 1 **VG7201AS** (vanne)
Poste 2 **VA-7312-8001** (moteur)

Poste 1 **VA-7312-8001+M** (moteur monté)
Poste 2 **VG7201AS** (sur vanne)

Combinaisons vanne/moteur

Les VA-7310 peuvent être montés sur les vannes suivantes :

- toutes les **VB-5040-Sxxxx**
- toutes les **VB-5030**
- toutes les **VB-7040**
- les **VG7xxxS** uniquement

Fonctionnement

Modèles flottants

Quand le fil rouge est alimenté, l'axe s'étend.



Quand le fil blanc est alimenté, l'axe se rétracte.



Modèles proportionnels

Action	Signal	Mouvement
Directe	augmentation	extension
	diminution	rétraction
Inverse	augmentation	rétraction
	diminution	extension

Position par défaut de signal

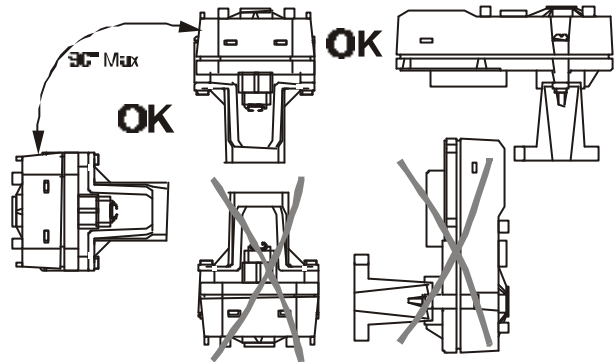
Sur les modèles proportionnels, la perte du signal de commande provoque le retour immédiat de l'axe à la position correspondant à 0 V.

Temporisation

Tous les modèles (Proportionnels et 3 points) sont équipés d'une temporisation électronique interne dont la fonction est d'empêcher le moteur de tourner dans la même direction pendant plus de 2 minutes consécutives.

Instructions de montage

- Il est recommandé de monter les vannes en position verticale à un emplacement facilement accessible. En cas de montage horizontal, la chape doit être placée de sorte que les tringles soient alignées l'une au-dessus de l'autre.



- Le servomoteur doit être protégé contre les projections et écoulements d'eau qui pourraient pénétrer le boîtier et endommager les parties internes.
- Ne recouvrez pas le servomoteur d'isolant.
- Un dégagement suffisant doit être prévu pour la dépose du servomoteur (Voir *Dimensions*).

Instructions de câblage

- Tous les câblages doivent être conformes aux normes en vigueur et réalisés par un personnel autorisé.
- Assurez-vous que l'alimentation est conforme à la tension spécifiée sur le servomoteur.

Note : L'axe du moteur doit être entièrement rétracté avant installation sur la vanne.



ATTENTION

Risque d'électrocution

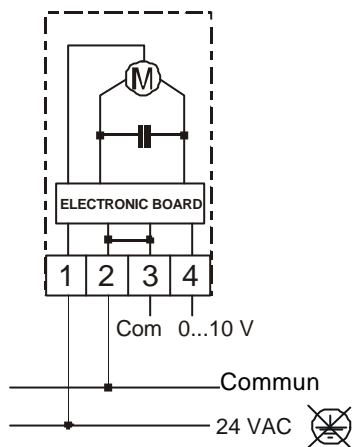
Coupez l'alimentation électrique avant d'intervenir sur les câbles.

Risque de dommages matériels

Réalisez et vérifiez tous les câblages avant de rétablir l'alimentation. Un court-circuit ou un câble mal branché peut provoquer des dégâts irréparables.

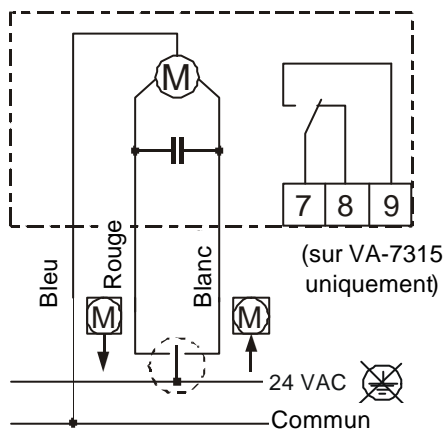
Schémas de câblage

Modèles proportionnels



VA-7312

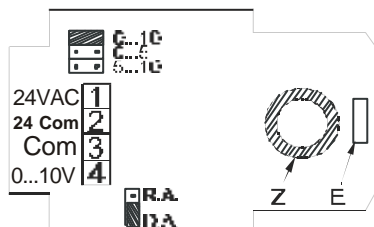
Modèles flottants



VA-7310

Réglages des cavaliers

Sur le VA-7312, un cavalier permet de choisir la plage du signal de commande (0-10 V, 0-5 V ou 5-10 V), avec possibilité de réglage fin par le biais de deux potentiomètres. Le sens action (Direct ou Inverse) est également réglable par cavalier.



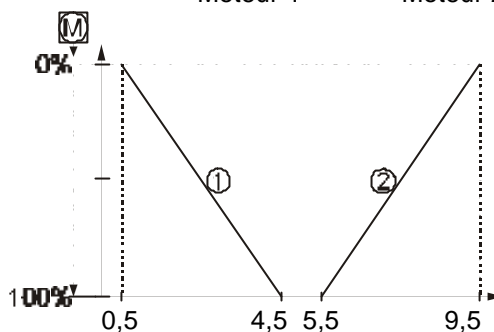
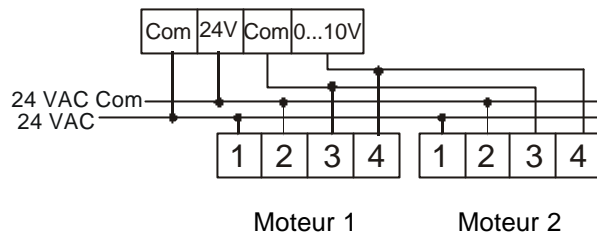
Z : Potentiomètre de réglage du point zéro

E : Potentiomètre de réglage

Note : par défaut, le servomoteur est réglé pour un signal 0-10V (1-9 V effectif), Action directe.

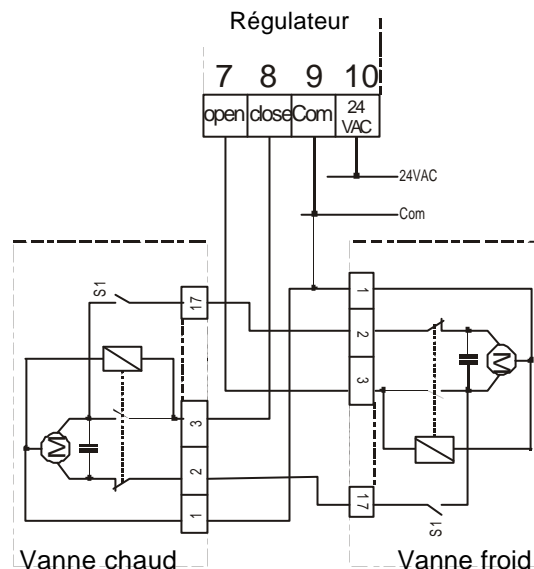
Applications

Mise en séquence de servomoteurs VA-7312 (1 chaud / 1 froid)

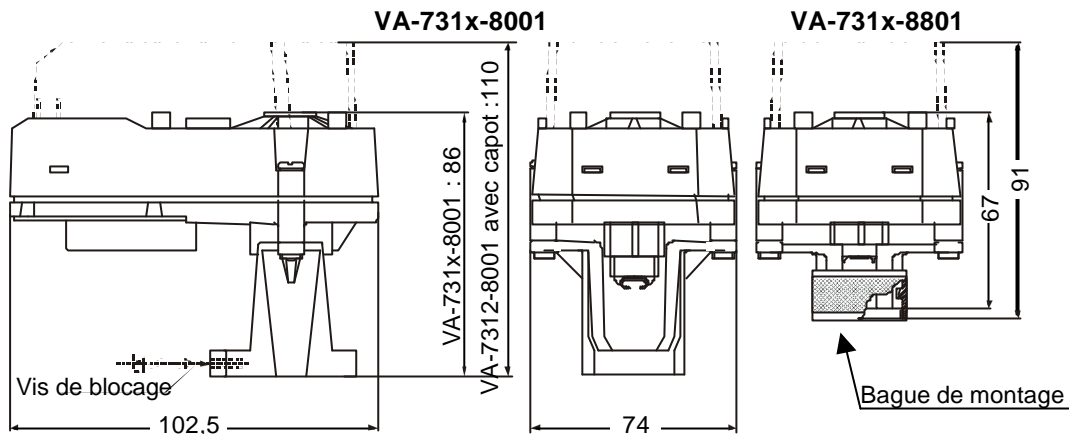


	Sens d'action	Plage de fonctionnement
Moteur 1	Directe	0-5 V
Moteur 2	Inverse	5-10 V

Mise en séquence de servomoteurs flottants avec régulateur type TC-8903 :



Dimensions (en mm)



Caractéristiques techniques

Modèles	VA-7310 / VA-7315	VA-7312
Type de moteur	Synchrone avec embrayage magnétique	
Régulation	Flottante	Proportionnelle 0-10 V
Options	Sur VA-7315 : contact auxiliaire	
Alimentation et consommation	24 Vca ± 15%, 2 VA	
Circuit additionnel :		
Alimentation		24 Vca ± 10%, 2 VA
Signal de commande		0-5, 0-10, 5-10 Vcc, impédance d'entrée 100 kΩ
Contact auxiliaire	SPDT 2 (1) A, 24 Vca	
Dérogation manuelle	Par clé Allen 5 mm (non fournie)	
Force nominale	VA-731x-8001 : 150 N ± 20% VA-731x-8801 : 90 N ± 15%	
Course nominale	VA-731x-8001 : 8 mm (maximum 10 mm) VA-731x-8801 : 3 mm	
Vitesse nominale	50 Hz : 7,5 secondes / mm 60 Hz : 6,3 secondes / mm	
Indice de Protection	IP40 (selon EN 60529)	
Matériaux :		
Engrenages	Résine acétate	
Boîtier	Plastique thermoformé avec particules de verre -UL 94 V0	
Chape	Aluminium	
Conditions de fonctionnement	-5 à +55°C, 10 à 90% HR sans condensation	
Conditions de stockage	-20 à +65°C, 10 à 90% HR sans condensation	
Poids	0,280 kg	
Conformité CE	Directive européenne CEM 89/336 EEC selon les normes EN 50081-1 et EN 50082-1	

Les spécifications se rapportant à la performance sont nominales et conformes aux normes généralement admises dans l'industrie. Pour des applications dans d'autres conditions, consultez votre agence Johnson Controls. Johnson Controls France n'assume aucune responsabilité pour les dommages résultant d'une mauvaise application ou d'une utilisation inappropriée de ses produits.

Johnson Controls France
46/48 avenue Kléber – BP 9
92702 Colombes
Tél 01 46 13 16 00 – Fax 01 47 80 93 83
Certifié ISO 9001
SA au capital de 2 287 500,00 € - RCS Nanterre B 602 062 572
Document non contractuel pouvant être modifié sans préavis

www.johnsoncontrols.com
Imprimé en France