

Sondes et capteurs électroniques Série TS-9100

Introduction

Les sondes et capteurs de température électroniques de la série TS-9100 délivrent un signal passif ou actif correspondant à la température de l'air ou de l'eau dans les applications de chauffage, de ventilation et de conditionnement de l'air.

Selon les modèles, l'information est transmise sous forme d'un signal actif 0-10V directement proportionnel à la température relevée ou d'un signal résistif passif type NTC ou Pt100.

Elles sont spécialement conçues pour être utilisées en liaison avec les régulateurs numériques du système 9100 (sauf Pt100), mais peuvent également fonctionner avec d'autres appareils électroniques.



**A gauche, TS-910x-82xx avec et sans doigt de gant (applications immersion ou gaine)
A droite, TS-910x-83xx à réponse rapide**



**En haut, TE-9100-850x avec doigt de gant
En bas, TS-910x-870x pour faux plafonds**



TS-910x-8x5x à réponse rapide avec bride de fixation sur gaine TS-9100-8950

Caractéristiques et avantages

<input type="checkbox"/> Large gamme de boîtiers et de signaux	Flexibilité d'application
<input type="checkbox"/> Passage de câbles PG 13,5 sur tous les modèles en boîtier makrolon	Protection efficace contre l'humidité ambiante et maintien ferme des câbles
<input type="checkbox"/> Pour les applications en immersion, doigt de gant fourni séparément	Facilité d'installation et de maintenance Flexibilité dans le choix et le remplacement des sondes
<input type="checkbox"/> Garniture en élastomère et diamètre de tube réduit pour les sondes « à plongeur » et « à réponse rapide »	Fixation étanche sur la gaine et facilité d'installation
<input type="checkbox"/> Différentes longueurs de tubes et de doigts de gant pour montage sur gaine ou en immersion	Mesure de la température à l'emplacement idéal

Applications

Les sondes de température de la série TS-9100 proposent différents signaux :

- Un signal 0-10 V linéaire et directement proportionnel à la température mesurée
- Un signal résistif à coefficient négatif NTC K2 (voir tableau en page 3)
- Un signal résistif à coefficient négatif NTC K10 (voir tableau en page 3)
- Un signal résistif à coefficient positif Pt100 (élément sensible en platine IEC751)

Ces sondes peuvent être raccordées aux différents régulateurs de la gamme 9100 selon le type de signal choisi (voir Codes de commande ci-dessous) et peuvent également fonctionner avec d'autres appareils compatibles.

Les transmetteurs 0-10 Vcc nécessitent une alimentation +15 Vcc fournie par le régulateur.

Pour les sondes de type NTC K10, la plage de température 20/120°C ne peut être utilisée que sur le régulateur SC-9100, tandis que la plage de température 0/50°C n'est compatible qu'avec les régulateurs TC-8800 et TC-8900.

Codes de commande

Références	Signal	Montage	Longueur (mm)	Plage (°C)	DC-9100	DX-9100	SC-9100	TC-8800	TC-8900	TC-9100 ¹	TC-9102	Régl. Pt100 ²
TS-9101-8101	0-10 V	Elément déporté	---	-40/+50	X	X	X	---	---	X	---	---
TS-9101-8103	0-10 V	Elément déporté	---	0/40	X	X	X	---	---	X	---	---
TS-9101-8104	0-10 V	Elément déporté	---	0/100	X	X	X	---	---	X	---	---
TS-9101-8212	0-10 V	Plongeur ³	160	-20/+40	X	X	X	---	---	X	---	---
TS-9101-8213	0-10 V	Plongeur	160	0/40	X	X	X	---	---	X	---	---
TS-9101-8214	0-10 V	Plongeur	160	0/100	X	X	X	---	---	X	---	---
TS-9101-8222	0-10 V	Plongeur	200	-20/+40	X	X	X	---	---	X	---	---
TS-9101-8223	0-10 V	Plongeur	200	0/40	X	X	X	---	---	X	---	---
TS-9101-8224	0-10 V	Plongeur	200	0/100	X	X	X	---	---	X	---	---
TS-9101-8225	0-10 V	Plongeur	200	0/150	X	X	X	---	---	X	---	---
TS-9101-8226	0-10 V	Plongeur	200	20/120	X	X	X	---	---	X	---	---
TS-9101-8227	0-10 V	Plongeur	200	50/150	X	X	X	---	---	X	---	---
TS-9101-8232	0-10 V	Plongeur	300	-20/+40	X	X	X	---	---	X	---	---
TS-9101-8233	0-10 V	Plongeur	300	0/40	X	X	X	---	---	X	---	---
TS-9101-8234	0-10 V	Plongeur	300	0/100	X	X	X	---	---	X	---	---
TS-9101-8235	0-10 V	Plongeur	300	0/150	X	X	X	---	---	X	---	---
TS-9101-8252	0-10 V	Plongeur	500	-20/+40	X	X	X	---	---	X	---	---
TS-9101-8253	0-10 V	Plongeur	500	0/40	X	X	X	---	---	X	---	---
TS-9101-8254	0-10 V	Plongeur	500	0/100	X	X	X	---	---	X	---	---
TS-9101-8322	0-10 V	Gaine	200	-20/+40	X	X	X	---	---	X	---	---
TS-9101-8323	0-10 V	Gaine	200	0/40	X	X	X	---	---	X	---	---
TS-9101-8324	0-10 V	Gaine	200	0/100	X	X	X	---	---	X	---	---

¹ Ou tout autre régulateur acceptant un signal 0-10 V

² Exemple : XPA-421-5

³ Les sondes à plongeur peuvent être utilisées : sur gaine (seules)
en immersion (dans un doigt de gant) ; voir pages 7 et 8

Références	Signal	Montage	Longueur (mm)	Plage (°C)	DC-9100	DX-9100	SC-9100	TC-8800	TC-8900	TC-9100 ¹	TC-9102	Régul. Pt100 ²
TS-9101-8333	0-10 V	Gaine	300	0/40	X	X	X	---	---	X	---	---
TS-9101-8353	0-10 V	Gaine	500	0/40	X	X	X	---	---	X	---	---
TS-9101-8401	0-10 V	Extérieur	---	-40/+50	X	X	X	---	---	X	---	---
TS-9101-8402	0-10 V	Extérieur	---	-20/+40	X	X	X	---	---	X	---	---
TS-9101-8604	0-10 V	Applique	---	0/100	X	X	X	---	---	X	---	---
TS-9101-8703	0-10 V	Plafond	---	0/40	X	X	X	---	---	X	---	---
TE-9100-8501	NTC K2	(sondes avec	60	0/40	---	---	X	---	---	---	X	---
TE-9100-8502	NTC K10	Câble 1,5m)	60	20/120	---	---	X	X	X	---	---	---
TS-9103-8220	NTC K2	Plongeur ³	200	0/40	---	---	X	---	---	---	X	---
TS-9103-8250	NTC K2	Plongeur	500	0/40	---	---	X	---	---	---	X	---
TS-9103-8320	NTC K2	Gaine	200	0/40	---	---	X	---	---	---	X	---
TS-9103-8400	NTC K2	Extérieur	---	0/40	---	---	X	---	---	---	X	---
TS-9103-8600	NTC K2	Applique	---	0/40	---	---	X	---	---	---	X	---
TS-9103-8700	NTC K2	Plafond	---	0/40	---	---	X	---	---	---	X	---
TS-9104-8220	NTC K10	Plongeur	200	20/120	---	---	X	X	X	---	---	---
TS-9104-8230	NTC K10	Plongeur	300	20/120	---	---	X	X	X	---	---	---
TS-9104-8600	NTC K10	Applique	---	20/120	---	---	X	X	X	---	---	---
TS-9105-8220	Pt 100	Plongeur	200	---	---	---	---	---	---	---	---	X
TS-9105-8230	Pt 100	Plongeur	300	---	---	---	---	---	---	---	---	X
TS-9105-8250	Pt 100	Plongeur	500	---	---	---	---	---	---	---	---	X
TS-9105-8400	Pt 100	Extérieur	---	---	---	---	---	---	---	---	---	X
TS-9105-8600	Pt 100	Applique	---	---	---	---	---	---	---	---	---	X
TS-9105-8700	Pt 100	Plafond	---	---	---	---	---	---	---	---	---	X

Accessoires (à commander séparément)

Référence	Description	Matériau	Longueur	Diamètre externe
TS-9100-8950	Bride de gaine	Acier inoxydable + laiton	---	---
TS-9100-8903	Doigt de gant	Cuivre	260 mm	9 mm
TS-9100-8902	Doigt de gant	Cuivre	200 mm	12 mm
TS-9100-8907	Doigt de gant	Cuivre	150 mm	12 mm
TS-9100-8901	Doigt de gant	Cuivre	120 mm	12 mm
TS-9100-8905	Doigt de gant	Cuivre	50 mm	12 mm
TS-9100-8913	Doigt de gant	Acier inoxydable	260 mm	9 mm
TS-9100-8912	Doigt de gant	Acier inoxydable	200 mm	12 mm
TS-9100-8917	Doigt de gant	Acier inoxydable	150 mm	12 mm
TS-9100-8911	Doigt de gant	Acier inoxydable	120 mm	12 mm
TS-9100-8915	Doigt de gant	Acier inoxydable	50 mm	12 mm

¹ Ou tout autre régulateur acceptant un signal 0-10 V

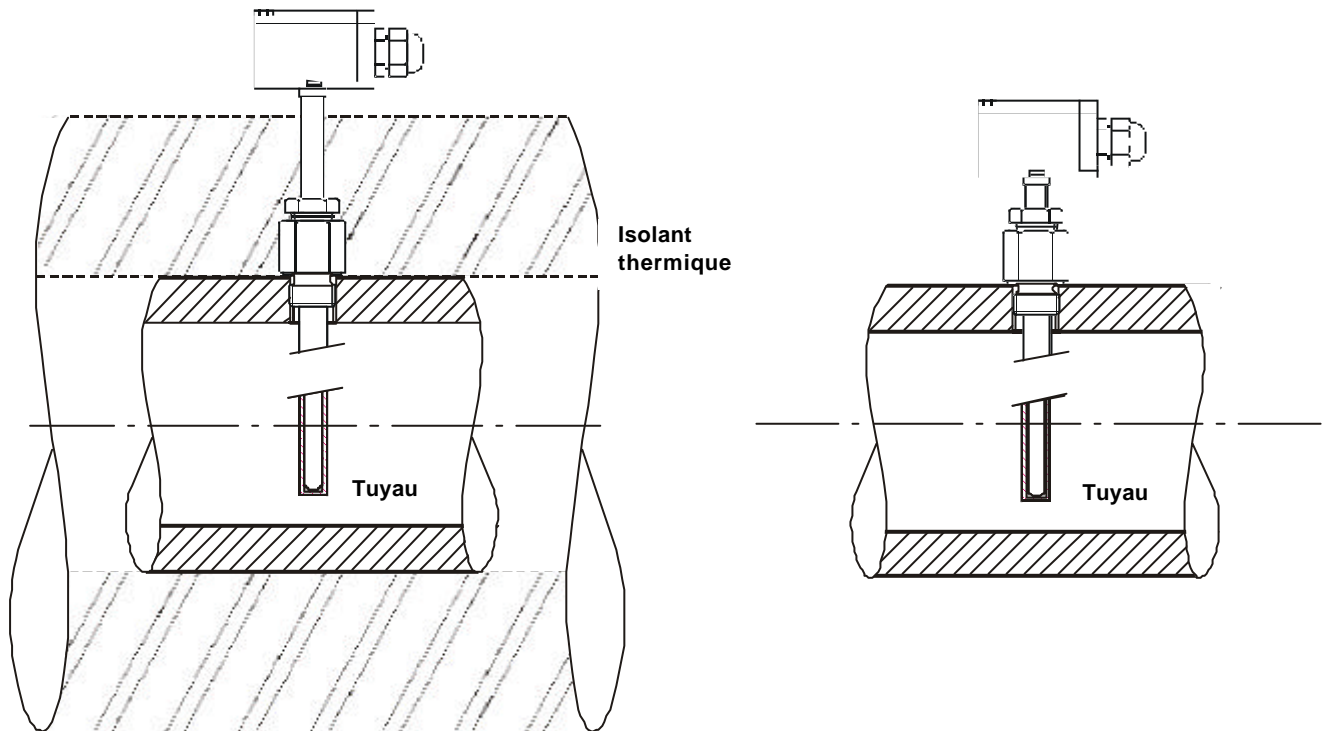
² Exemple : XPA-421-5

³ Les sondes à plongeur peuvent être utilisées : sur gaine (seules)
en immersion (dans un doigt de gant) ; voir pages 7 et 8

Montage

	Tuyau sans isolation thermique	Tuyau avec isolation thermique
Type de doigt de gant	120 mm TS-9100-89x1	120 mm TS-9100-89x1
Type de plongeur	160 mm TS-910x-821x	200 mm TS-910x-822x
Type de doigt de gant	150 mm TS-9100-89x7	200 mm TS-9100-89x2
Type de plongeur	200 mm TS-910x-822x	300 mm TS-910x-823x
Type de doigt de gant	260 mm TS-9100-89x3	---
Type de plongeur	300 mm TS-910x-823x	---

Sondes à plongeur et doigt de gant, avec ou sans isolation thermique



Instructions de montage

Les sondes TS-9100 peuvent être montées dans quasiment n'importe quelle position.

Au montage, veuillez respecter les instructions suivantes :

- Placez les sondes à des emplacements où les conditions sont représentatives du fonctionnement de l'installation.
- Evitez les courants d'air, l'exposition directe aux rayons du soleil, etc.
- Pour les modèles en applique, utilisez de la pâte thermique entre le tuyau et le capteur pour améliorer le temps de réaction.
- Les capteurs ne doivent pas être exposés aux rayonnements directs (éclairage, radiateurs, soleil, etc.) car ils faussent la mesure.

Instructions de câblage

Pour le câblage, veuillez respecter les instructions suivantes :

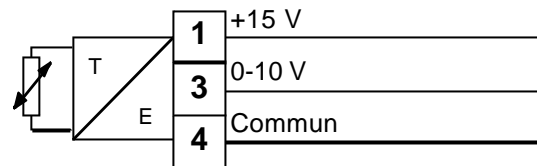
- Tous les câblages doivent être conformes aux normes locales ou nationales en vigueur.
- Ne tentez pas de réparation sur site. Si la sonde ne transmet pas une valeur conforme à la réalité bien qu'étant correctement câblée, il faut impérativement la remplacer.



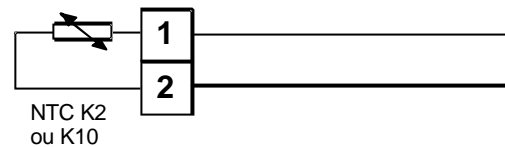
AVERTISSEMENT

Lors de l'installation ou d'une intervention :

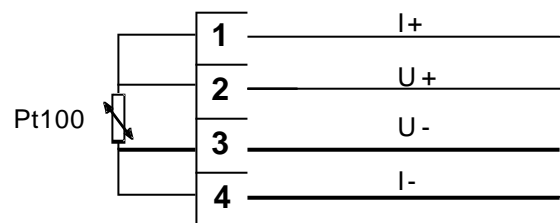
- Assurez-vous que l'alimentation électrique de la sonde est coupée afin d'éviter tout dommage matériel, blessure ou électrocution.
- Ne touchez pas et n'essayez pas de brancher ou de débrancher les fils quand la sonde est sous tension.



Câblage des modèles 0-10V



Câblage des modèles NTC K2 et K10



Câblage des modèles Pt100

Tableaux de résistance

Modèles NTC K10

Température en °C	Résistance en Ω
0	32 650
5	25 390
10	19 900
15	15 710
20	12 490
25	10 000
30	8 057
35	6 530
40	5 327
45	4 370
50	3 603
55	2 986
60	2 488
65	2 083
70	1 752
75	1 479
80	1 255
85	1 070
90	915,3
95	786,7
100	678,3
105	587,3
110	510,3
115	445,0
120	389,3

Modèles NTC K2

Température en °C	Résistance en Ω
0	7 352,8
5	5 717,8
10	4 481,5
15	3 537,9
20	2 812,8
25	2 252,0
30	1 814,4
35	1 470,6
40	1 199,6

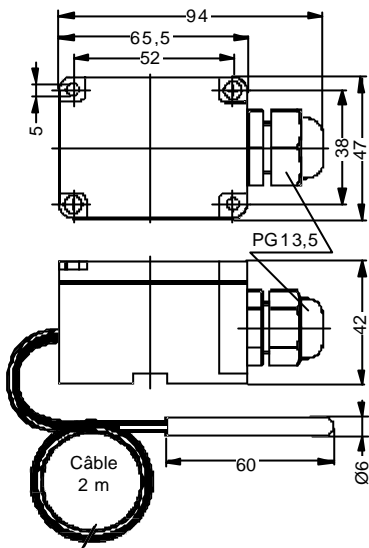
Tableaux de résistance

Modèles Pt100

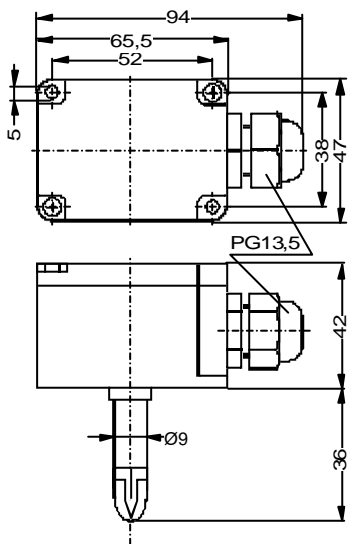
Les modèles Pt100 sont dotés d'une thermistance conforme aux standards IEC 751 et DIN 43760. Pour 0°C, sa valeur est de 100 Ω. La précision est conforme à la norme IEC 751 Classe A.

Température en °C	Résistance en Ω
-50	80,31
-45	82,29
-40	84,27
-35	86,25
-30	88,22
-25	90,19
-20	92,16
-15	94,12
-10	96,09
-5	98,04
0	100,00
5	101,95
10	103,90
15	105,85
20	107,79
25	109,73
30	111,67
35	113,61
40	115,54
45	117,47
50	119,40
55	121,32
60	123,24
65	125,16
70	127,07
75	128,98
80	130,89
85	132,80
90	134,70
95	136,60
100	138,50

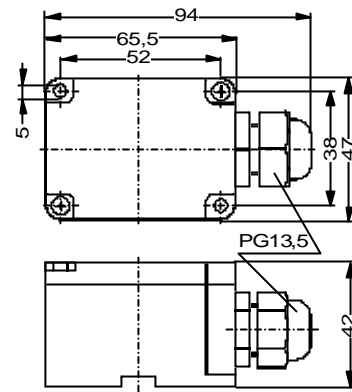
Dimensions (en mm)



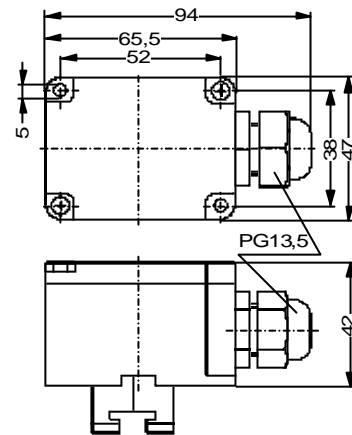
Sonde déportée TS-9101-810x



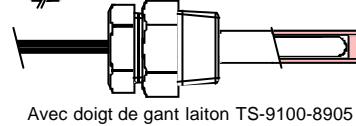
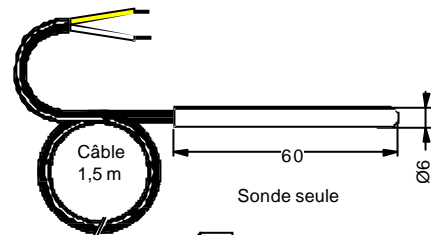
Sonde de plafond TS-910x-870x



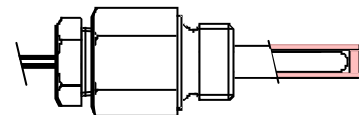
Sonde extérieure TS-910x-840x



Sonde d'applique TS-910x-860x



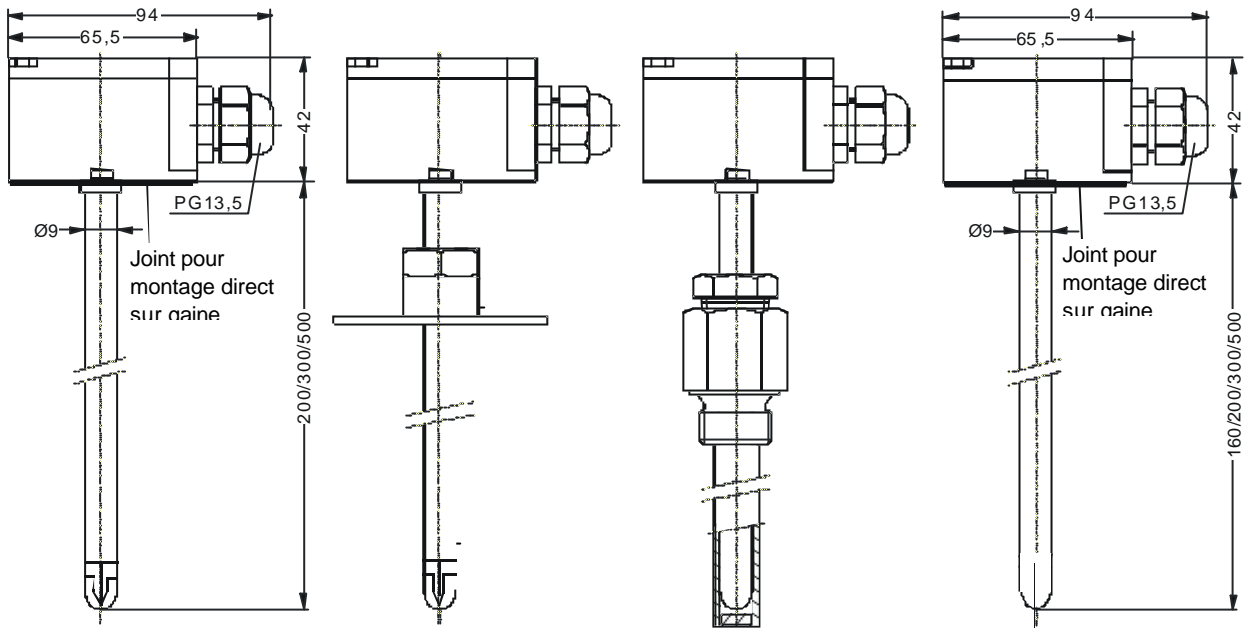
Avec doigt de gant laiton TS-9100-8905



Avec doigt de gant inox. TS-9100-8915

Sonde bâtonnet TE-9100-850x

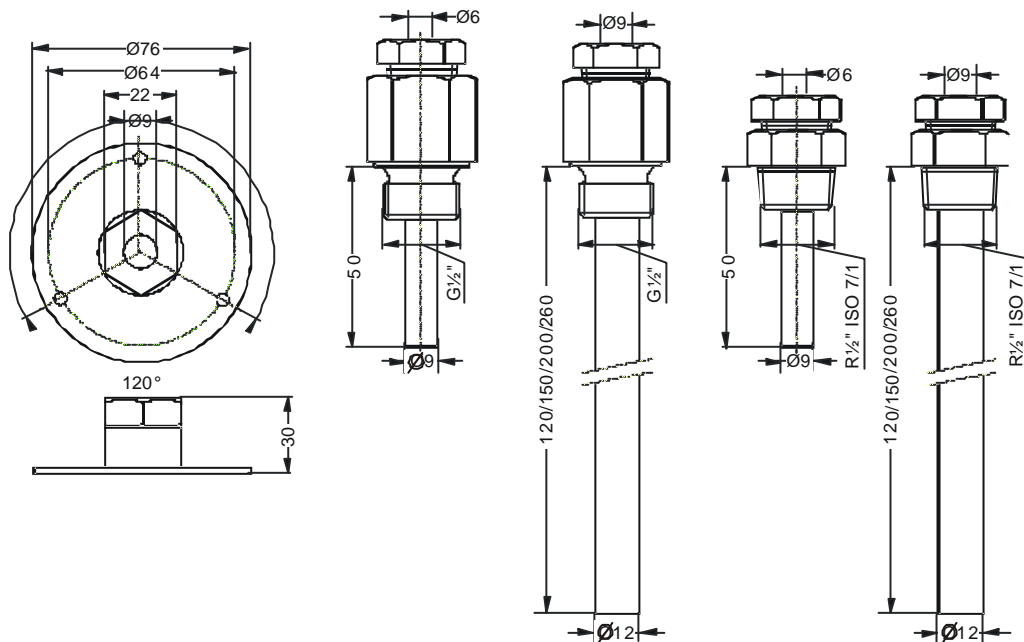
Dimensions (en mm) suite



Sondes de gaine sans / avec bride de montage

Sondes d'immersion avec / sans doigt de gant

Accessoires



Bride montage sur gaine TS-9100-8950

Doigt de gant inox. TS-9100-891x

Doigt de gant cuivre TS-9100-890x

Notes

Notes

Caractéristiques techniques

Type de signal :	0-10 V	NTC K2	NTC K10	Pt100
Alimentation :	15 V _{cc} ± 10 %	---	---	---
Consommation :	0,1 VA (5mA) sans charge	---	---	---
Sortie :	Active 0-10 V linéaire	Résistive à coefficient négatif 2 252 Ω = 25°C	Résistive à coefficient négatif 10 000 Ω = 25°C	Résistive à coefficient positif 100 Ω = 0°C
Charge de sortie :	2mA maximum	---	---	---
Plages de température :	Voir tableaux pages 2 et 3	0/40°C	TC-8800 : 0/50°C SC-9100 : 20/120°C	---
Précision :	±1 % sur toute la plage	± 0,2 K sur toute la plage	± 0,2 K sur les deux plages	Selon IEC 751, classe A
Conditions de fonctionnement :	Au niveau du boîtier électrique : 50°C pour les sondes actives 70°C pour les sondes résistives			
Température maximum du fluide :	0-10 V : 130°C pour les modèles 20/120°C 110°C pour les modèles 0/100°C 160°C pour les modèles 0/150°C 70°C pour tous les autres modèles NTC K2 : 70° C NTC K10 : 120°C Pt100 : 150°C			
Conditions de stockage :	-40 à +70°C, 10 à 90 % HR sans condensation			
Raccordements :	Bornier à vis pour câbles 1 x 1,5 mm ² / 14 AWG maximum			
Boîtier :	Protection : IP54			
Dimensions :	Voir schémas pages 7 et 8			
Matériaux :	Selon les modèles : Boîtier : Polycarbonate Makrolon Tubes : cuivre Doigts de gant : cuivre ou acier inoxydable AISI 304			
Conformité C E :	Directives EMC (89/336 EEC) selon les normes EN 50081-1 et EN 50082-1			

Les spécifications se rapportant à la performance sont nominales et conformes aux normes généralement admises dans l'industrie. Pour des applications dans d'autres conditions, veuillez consulter votre agence Johnson Controls. Johnson Controls France n'assume aucune responsabilité pour les dommages résultant d'une mauvaise application ou d'une utilisation inappropriée de ses produits.

Johnson Controls France

46/48 avenue Kléber – BP9

92702 Colombes cedex

Tél. 01 46 13 16 00 – Fax 01 47 80 93 83

Certifié ISO 9001

SA au capital de 2 287 500,00 € - R.C.S. Nanterre B 602 062 572

Document non contractuel pouvant être modifié sans préavis

**JOHNSON
CONTROLS**

www.johnsoncontrols.com

Imprimé en France