

Régulateurs tout en un TC-8900 avec module de consigne déporté ES-8930

Introduction

La série TC-8900 est une famille de régulateurs analogiques conçus pour la commande de ventilo-convecteurs en configurations 2 tubes, 2 tubes avec commutation, 2 tubes avec batterie électrique ou 4 tubes.

Cette famille inclut des régulateurs tout en un (TC-8900), des régulateurs intégrés (TC-8930) et un module de réglage de consigne déporté (ES-8930).

Les régulateurs TC-8900 ont été conçus pour être simple d'emploi, tout en intégrant les fonctions de régulation d'ambiance les plus courantes.



Régulateur tout en un TC-8900



Module de consigne déporté ES-8930 avec régulateur intégré TC-8930

Caractéristiques et Avantages

- | | |
|--|--|
| <input type="checkbox"/> Boîtier tout en un : sonde, entrée directe/inverse, contact de fenêtre, régulation PI, jusqu'à deux sorties de vannes, bouton-poussoir pour le changement de mode (confort / inoccupé) et potentiomètre de réglage de consigne | Meilleur rapport qualité-prix dans un boîtier à très faible encombrement |
| <input type="checkbox"/> Option pour limiter la plage de réglage de la consigne ou pour annuler le réglage de la consigne | Utilisation dans des environnements sensibles où une possibilité de réglage limitée est préférable |
| <input type="checkbox"/> Entrée active ou passive | Flexibilité côté entrée : température, humidité, pression différentielle, etc. |
| <input type="checkbox"/> Couvercle moderne, discret et enfichable sur la base de montage | Adaptation au décor de la pièce. Installation simplifiée |
| <input type="checkbox"/> Bornes électriques situées sur la base de montage | Simplification du câblage et de la mise en service |
| <input type="checkbox"/> Gamme standard de kits de montage | Souplesse de montage |

Codes de commande

Régulateurs tout en un	Type de sorties (a)	Plage de consigne	Câblage (b)	Entrée de sonde (c)
TC-8901-2131-WK	2 x 0-10V	12 à 28°C	Schéma 2	NTC, intégrée
TC-8901-2132-WK	2 x 0-10V	12 à 28°C	Schéma 2	NTC, déportée
TC-8901-2183-WK	2 x 0-10V	0 à 100%	Schéma 4	0-10 V, déportée
TC-8903-1131-WK	1 x PAT	12 à 28°C	Schéma 1	NTC, intégrée
TC-8903-1132-WK	1 x PAT	12 à 28°C	Schéma 1	NTC, déportée
TC-8903-1151-WK	1 x PAT	0 à 40°C	Schéma 1	NTC, intégrée
TC-8903-1152-WK	1 x PAT	0 à 40°C	Schéma 1	NTC, déportée
TC-8903-1183-WK	1 x PAT	0 à 100%	Schéma 3	0-10 V, déportée
TC-8904-2131-WK	2 x DAT	12 à 28°C	Schéma 1	NTC, intégrée
TC-8904-2132-WK	2 x DAT	12 à 28°C	Schéma 1	NTC, déportée
TC-8906-2131-WK	2 x ToR	12 à 28°C	Schéma 1	NTC, intégrée
TC-8906-2132-WK	2 x ToR	12 à 28°C	Schéma 1	NTC, déportée
TC-8931-2112-W	2 x 0-10V	voir ES-8930	Schéma 5	ES-8930
TC-8933-1112-W	1 x PAT	voir ES-8930	Schéma 5	ES-8930
TC-8934-2112-W	2 x DAT	voir ES-8930	Schéma 5	ES-8930
TC-8936-2112-W	2 x ToR	voir ES-8930	Schéma 5	ES-8930

(a) Type de sorties :

- 0-10V : signal proportionnel linéaire
- DAT : triac à durée d'activation variable (Chronoproporionnel)
- PAT : paire de triacs pour action incrémentale (3 points)
- ToR : Tout ou Rien

(b) Câblage : voir schémas pages 8 à 10.

(c) Entrée de sonde déportée : voir «Caractéristiques techniques» à la dernière page de ce document.

Module de consigne déporté	Plage de consigne	Entrée de sonde*
ES-8930-3031-WK	12 à 28°C	NTC intégrée

Accessoires (à commander séparément)

Références	Description
TM-9100-8900	Outil pour ouvrir le boîtier de la sonde
TM-9100-8901	Kit de vis d'arrêt du cadran (pack de 100 vis auto-taraudeuses)
TM-9100-8931-W	Kit de montage en surface en plastique
TM-9100-8941-W	Kit de montage mural
TM-9100-8951-W	Kit de montage sur panneau

Voir la Fiche produit RS-9100 pour plus de détails sur les accessoires.

Caractéristiques techniques – modèles avec entrée de sonde NTC

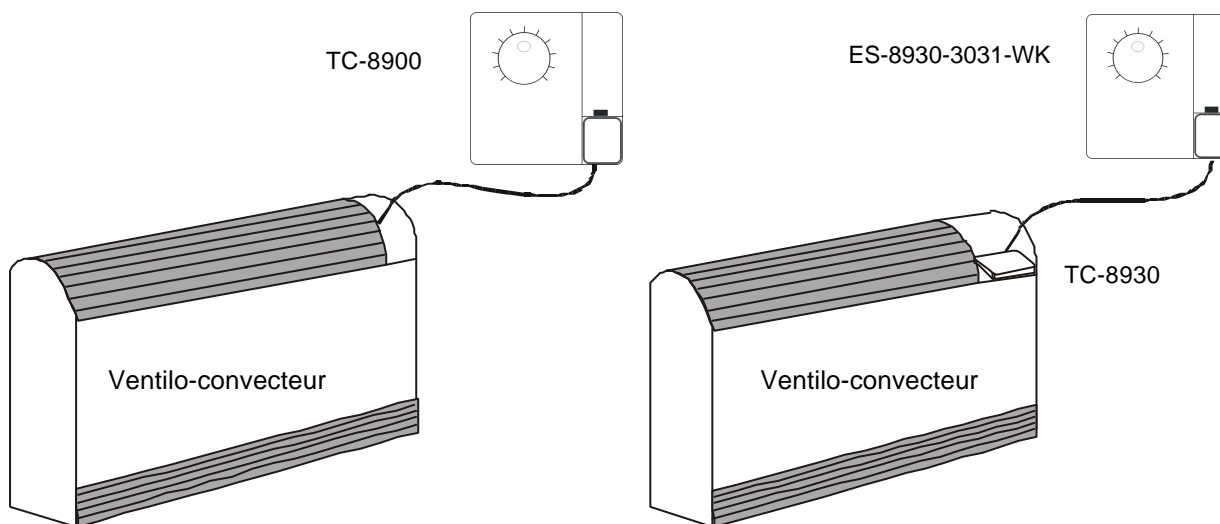
Modèles	Série TC-8901	Série TC-8903	Série TC-8904	Série TC-8906
Zone neutre	0 à 2 K	---	0 à 2 K	0 à 2 K
Différentiel	---	---	---	0,2 à 2 K
Bande proportionnelle	1 à 4 K	2 à 8 K	1 à 4 K	---
Base de temps	---	120 secondes	5 à 15 minutes	---
Temps d'intégration	---	Arrêt ou 4 minutes	---	---
Décalage Inoccupé (BSB)	2 K	2 K	2 K	2 K
Décalage Fenêtre ouverte (BOF)	5 K	5 K	5 K	5 K

– modèles avec entrée de sonde 0-10 V

Modèle	TC-8901-2183-WK	TC-8903-1183-WK
Zone neutre	0 à 10 %	---
Bande proportionnelle	5 à 20 %	10 à 40 %
Temps d'intégration	---	Arrêt ou 4 minutes
Décalage Inoccupé (BSB)	10 %	10 %
Décalage Fenêtre ouverte (BOF)	25 %	25 %

Application

Les régulateurs TC-89x0 fonctionnent en configuration montage mural ou montage sur ventilo-convecteur pour recevoir en option la valeur de consigne depuis le module de consigne décentralisé.



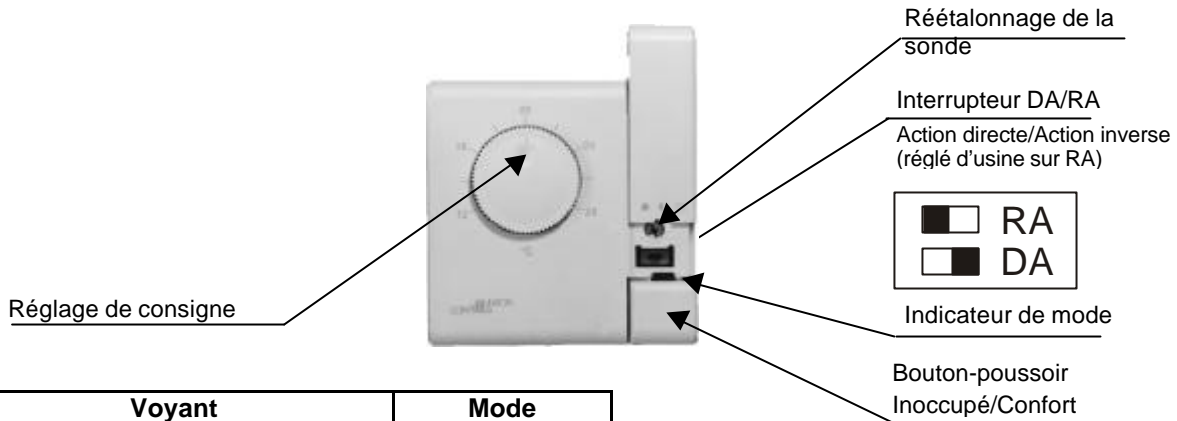
«Régulateur tout en un», montage mural

«Régulateur intégré» montage sur unité,
avec «Module de consigne décentralisé»

Réglages

Description de la face avant

- TC-8900 et ES-8930 (Couvercle à ouverture coulissante)



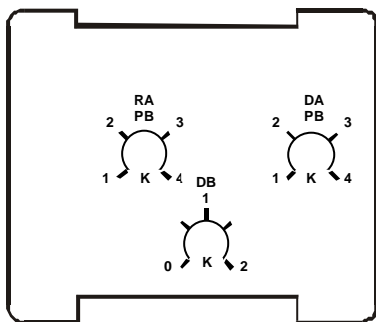
Voyant	Mode
	Allumé
	Clignotant
	Eteint
	Confort
	Inoccupé
	Fenêtre ouverte

- TC-8930
Pas de réglage en face avant

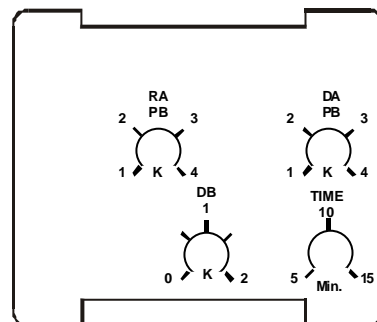
Description de la face arrière

- TC-8900 et TC-8930
- PB : Bande proportionnelle
- DB : Zone neutre

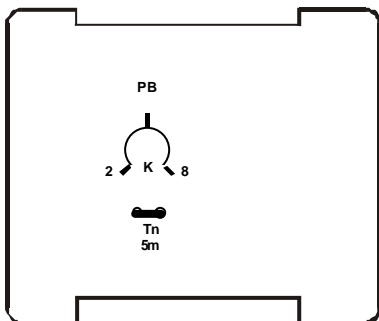
- Tn : Temps d'intégration ou PAT
- Time : Base de temps pour DAT
- Diff : Différentiel pour régulation Tout ou Rien



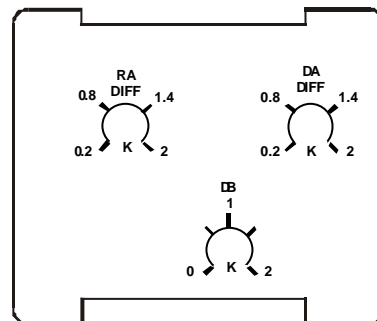
TC-89x1 (modèles 0-10V)



TC-89x4 (modèles DAT)



TC-89x3 (modèles PAT)
(Réglage usine - cavalier fermé TI= 4 min)



TC-89x6 (modèles ToR)

Réglages d'usine : Tous les réglages sont positionnés à une valeur intermédiaire.

- ES-8930
Pas de réglage en face arrière

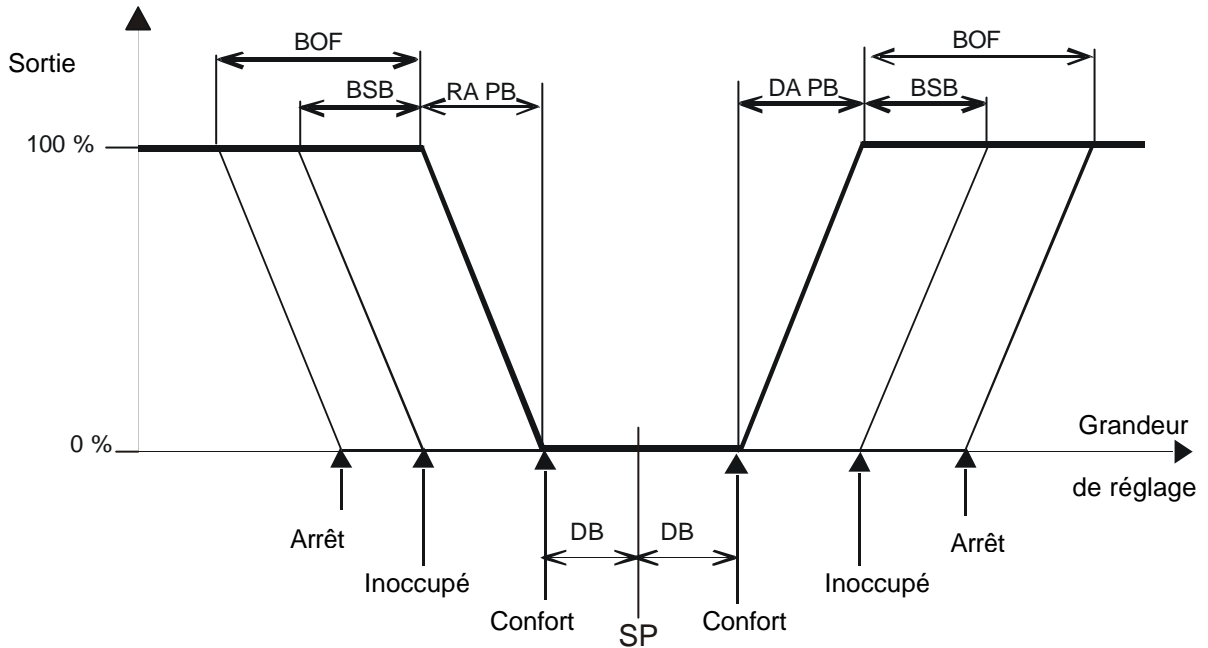
Principes de fonctionnement

SP : Point de consigne
PB : Bande proportionnelle
DB : Zone neutre
BSB : Décalage Inoccupé

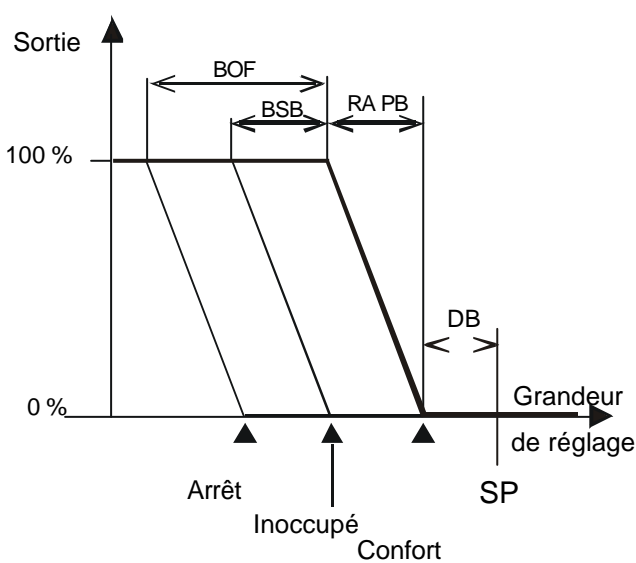
BOF : Décalage Fenêtre ouverte
DA : Action directe
RA : Action inverse

Modèles 0-10 V (TC-89x1)

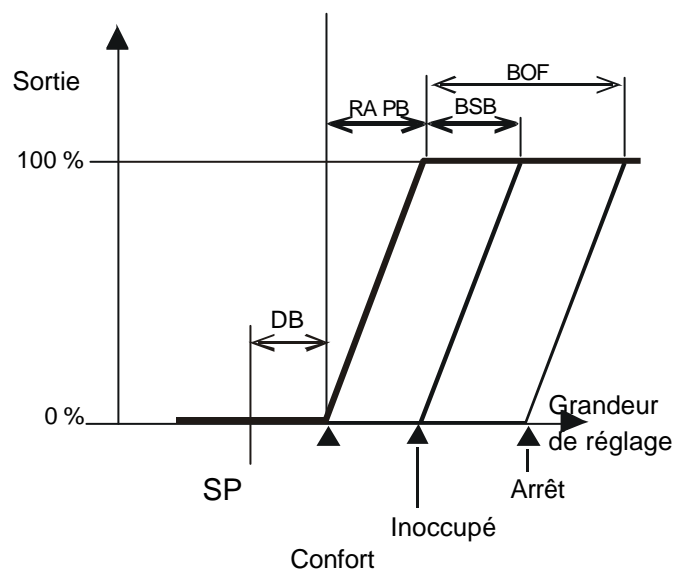
- Exemple d'un système à 4 tubes, utilisation des 2 sorties 0-10V



- Exemple d'un système à 2 tubes avec commutation Été / Hiver, utilisation de la sortie «RA» du régulateur uniquement



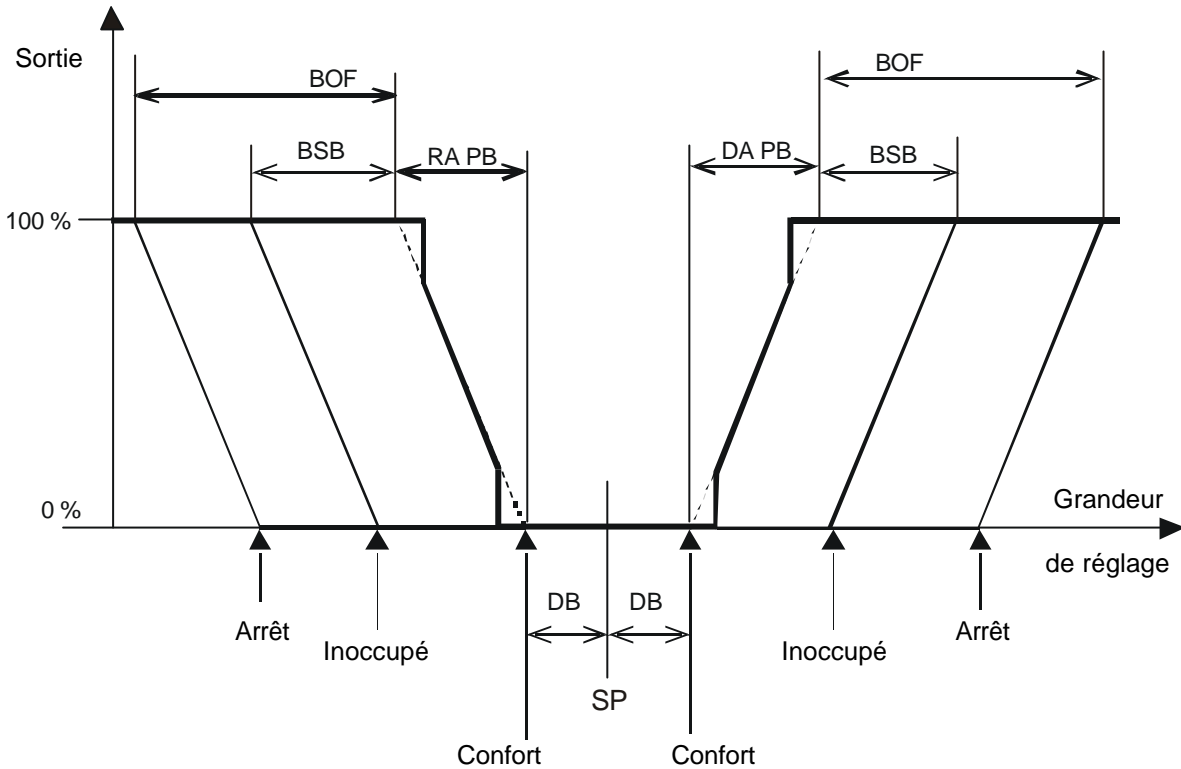
AI (Action inverse)



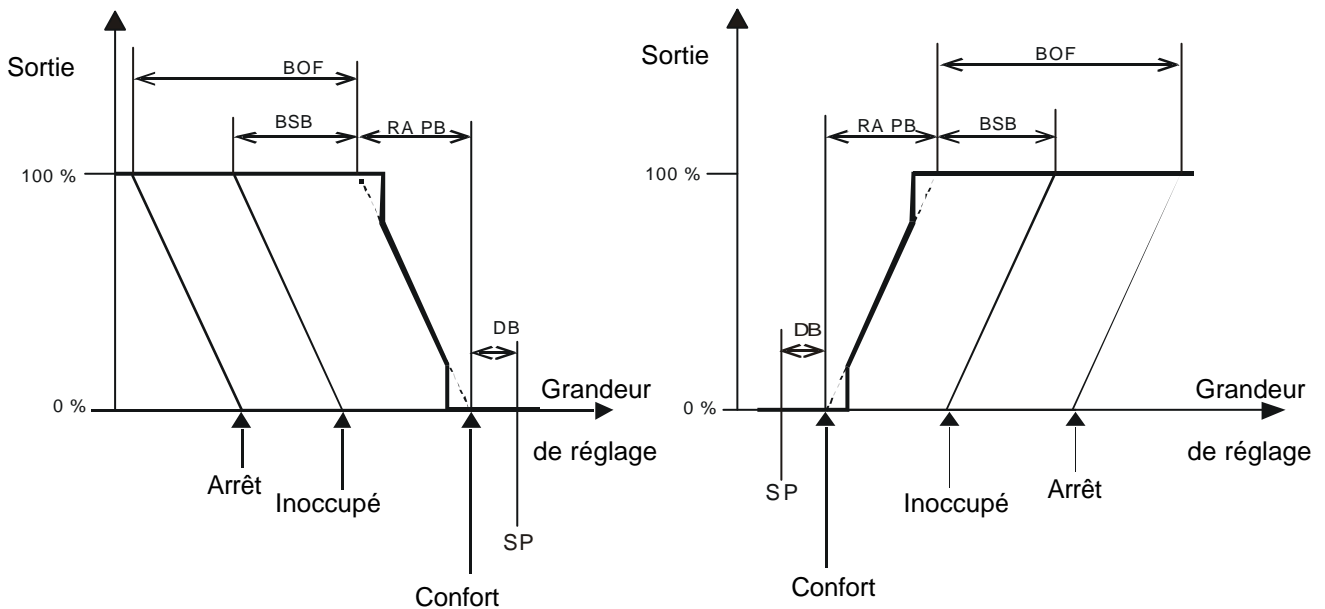
AD (Action directe)

Modèles chronoproportionnels (TC-89x4)

- Exemple d'un système à 4 tubes, utilisation des 2 sorties DAT



- Exemple d'un système à 2 tubes avec commutation Été / Hiver, utilisation de la sortie «RA» du régulateur uniquement

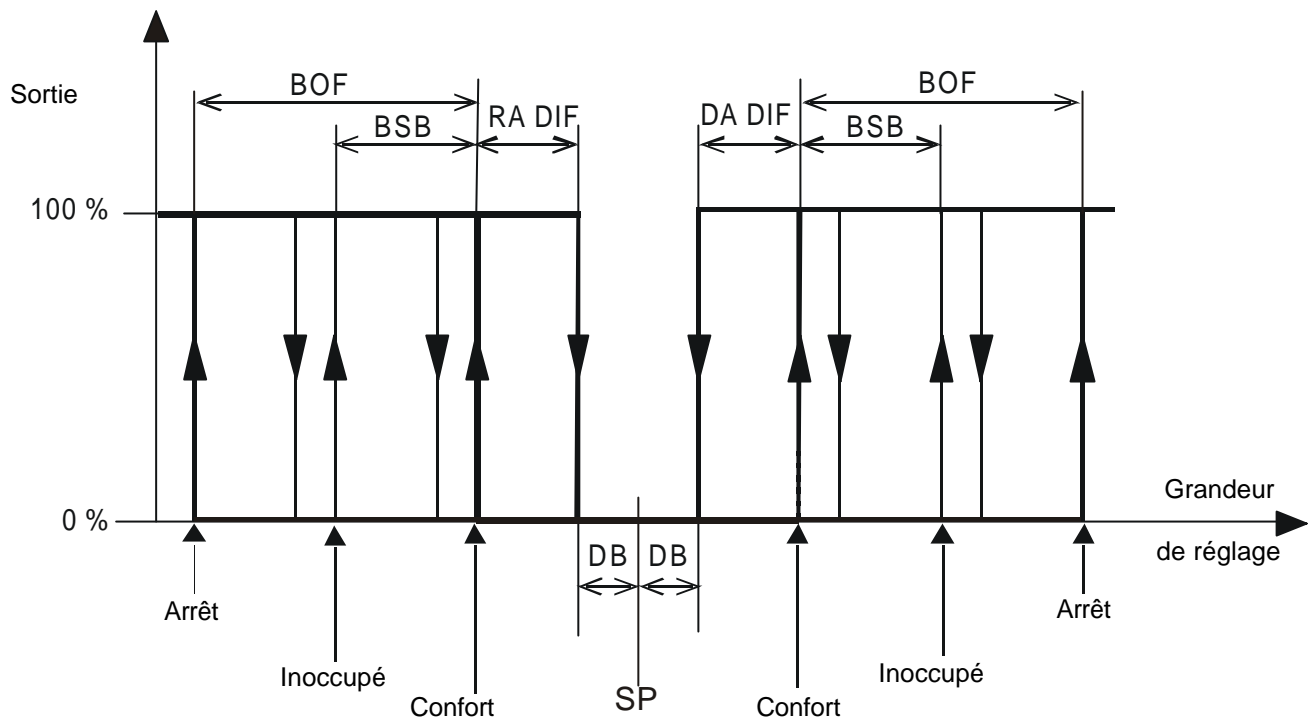


AI (Action inverse)

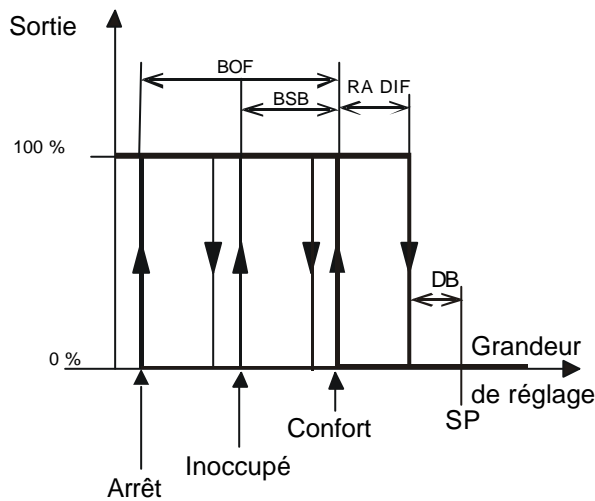
AD (Action directe)

Modèles ToR (TC-89x6)

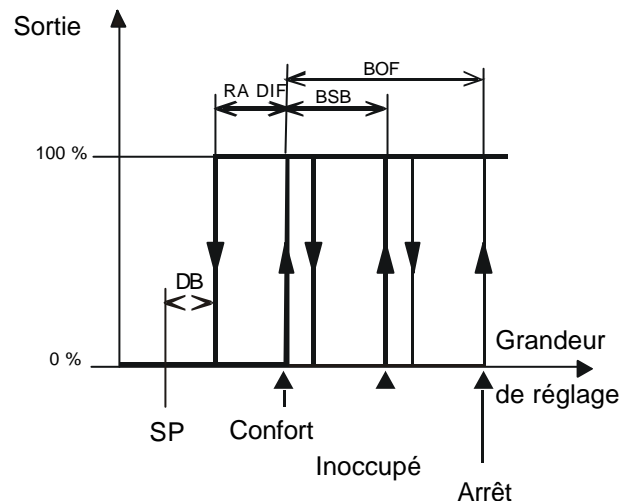
- Exemple d'un système à 4 tubes, utilisation des 2 sorties ToR



- Exemple d'un système à 2 tubes avec commutation Été / Hiver, utilisation de la sortie «RA» du régulateur uniquement



AI (Action inverse)




AD (Action directe)

Schémas de câblage

Les schémas suivants représentent les diagrammes de raccordement des différents modèles autonomes et du module de consigne décentralisé.

Les contacts remplissent les fonctions suivantes :

Contact fenêtre () : Fenêtre fermée = contact fermé

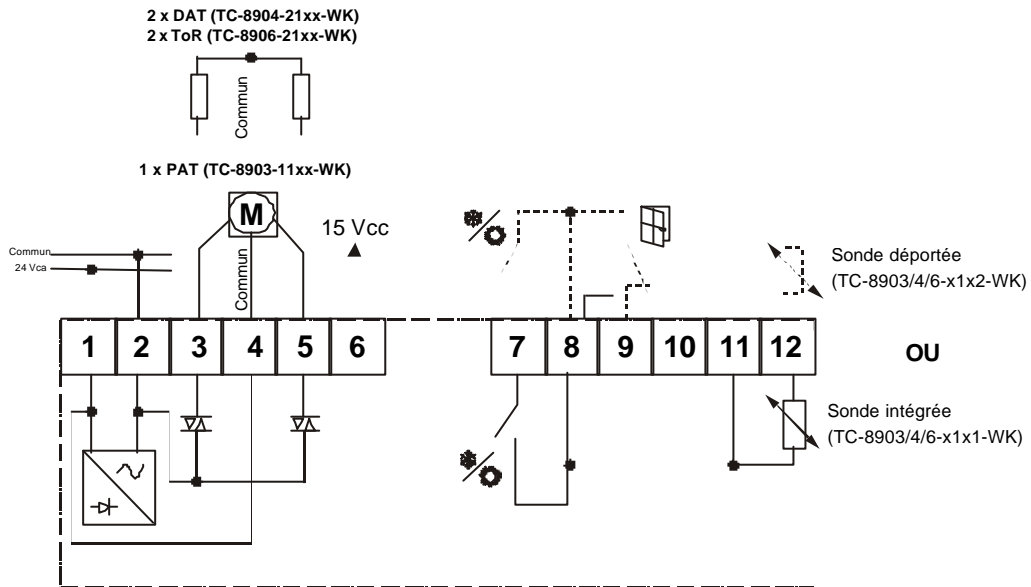
Contact Direct / Inverse () : Direct (été) = contact fermé
Inverse (hiver) = contact ouvert

Un thermostat d'inversion peut être connecté aux bornes 7 et 8. Dans ce cas, le contact interne doit être positionné sur hiver (ouvert).

Note : Sur les TC-8900, le cavalier de fenêtre est enfiché d'usine. Enlevez-le si le contact de fenêtre est utilisé.



Schéma 1



Modèles 3 points (TC-89x3) : Fonctions des bornes 3 et 5

Position de l'action du cavalier	Température	Borne activée	
		3	5
AI	↑	MARCHE	ARRET
	Consigne	ARRET	ARRET
	↓	ARRET	MARCHE
AD	↑	ARRET	MARCHE
	Consigne	ARRET	ARRET
	↓	MARCHE	ARRET

↑ = Hausse de la température ↓ = Baisse de la température

Schéma 2

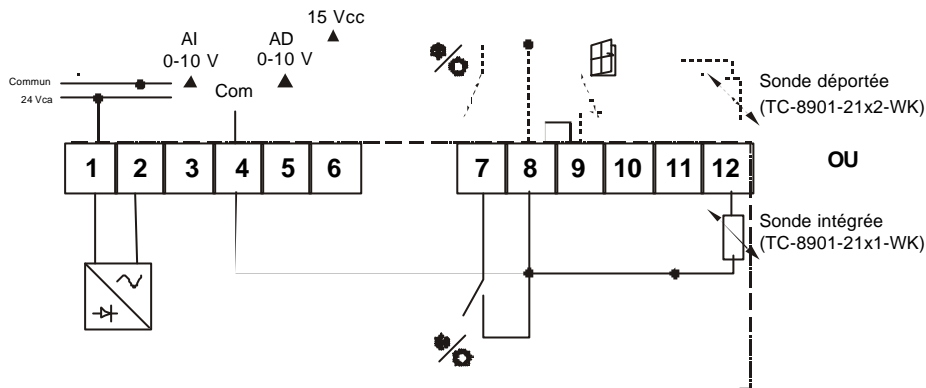


Schéma 3

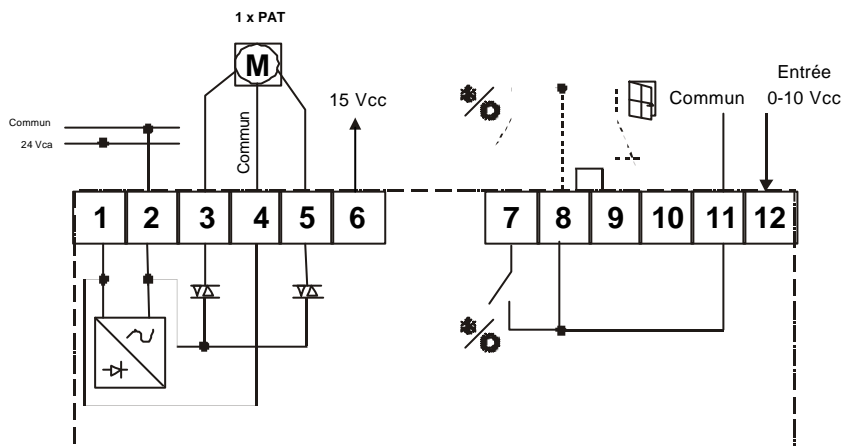
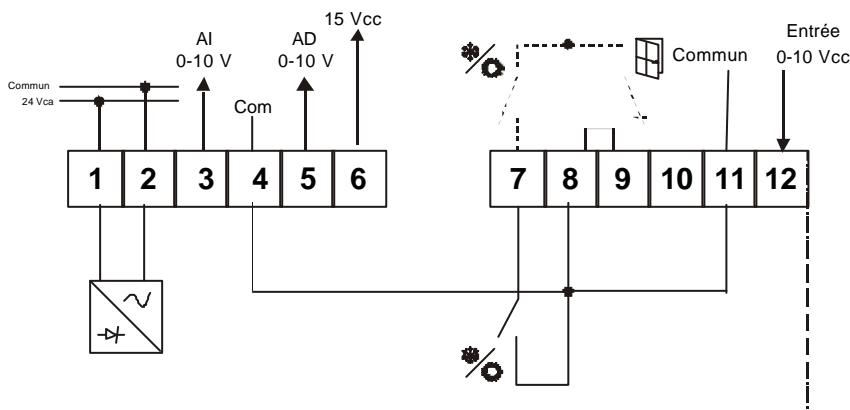
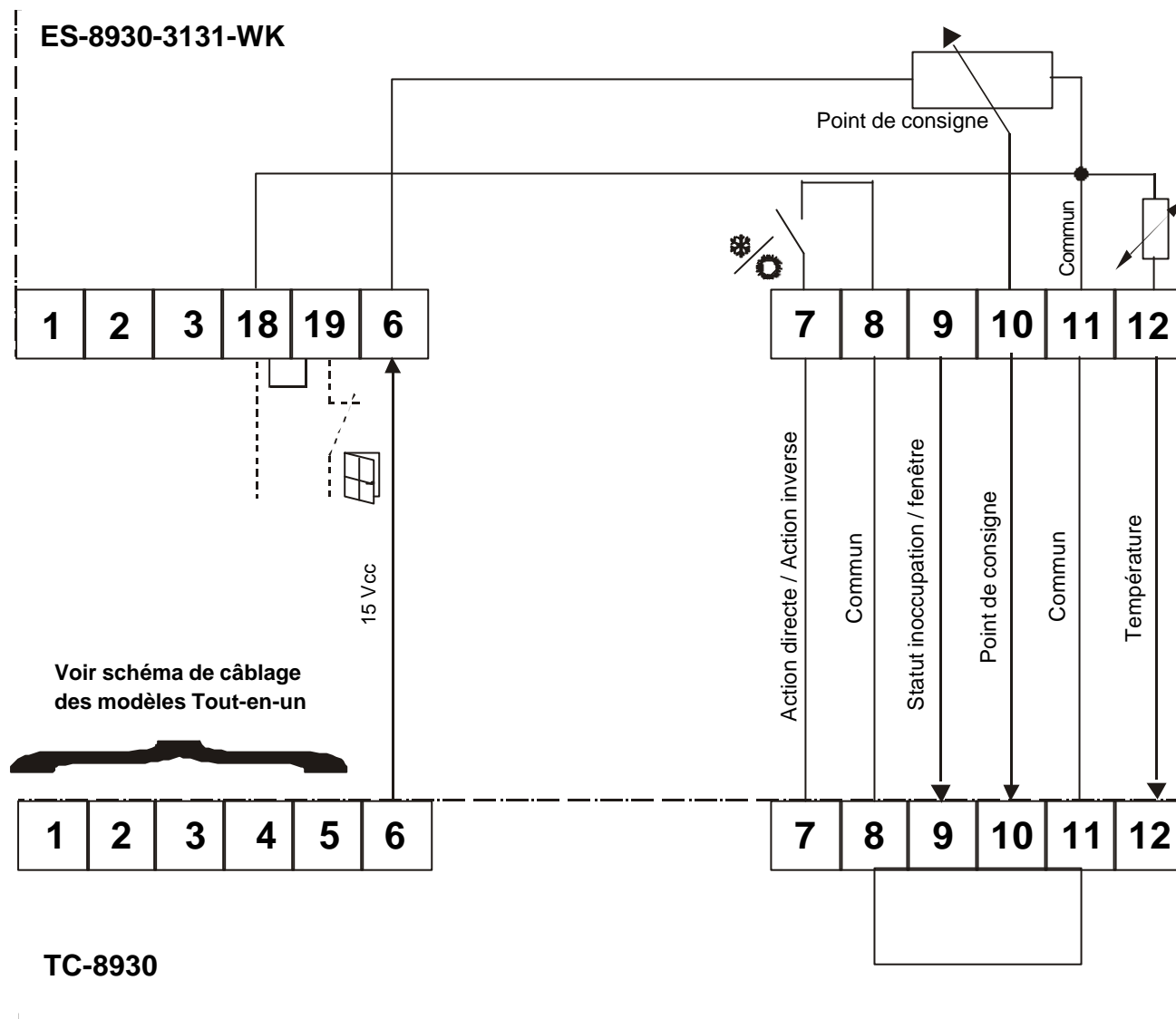


Schéma 4

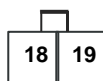


Note : Sur les TC-890x, le cavalier de fenêtre est enfilé d'usine. Enlevez-le si le contact de fenêtre est utilisé.

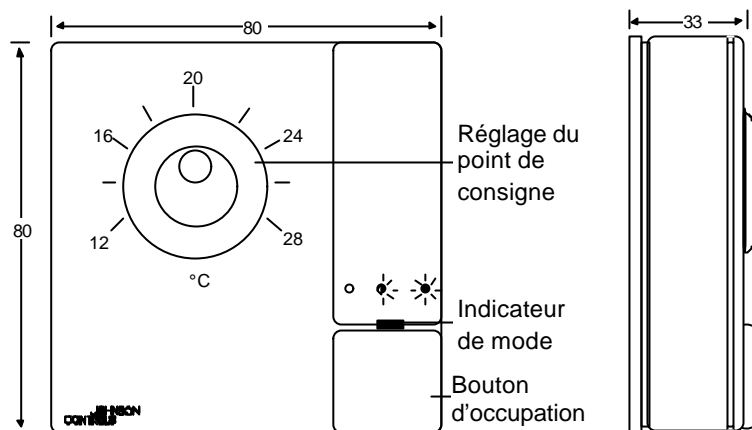
Schéma 5



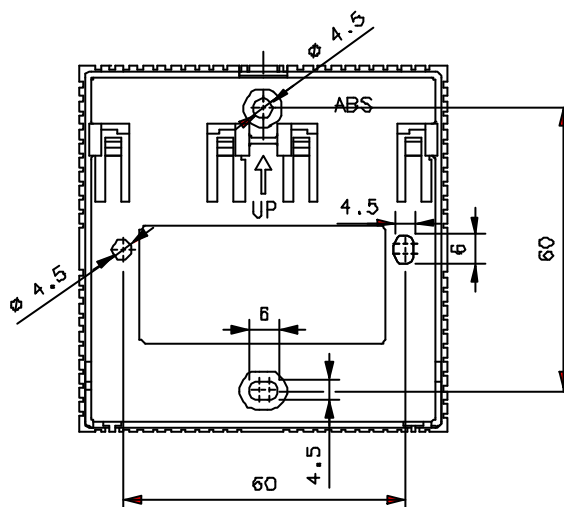
Note : Sur les ES-8930, le cavalier de fenêtre est enfiché d'usine. Enlevez-le si le contact de fenêtre est utilisé.



Dimensions (en mm)



Face avant et côté




Face arrière

Série autonome TC-8900 et ES-8930

La série TC-8930 a les mêmes dimensions externes que la série TC-8900, sans cadran de réglage de consigne, bouton-poussoir, voyant et couvercle coulissant.

Caractéristiques techniques

Modèles	TC-89x0	ES-8930
Alimentation	24 Vca \pm 15%	Fournie par TC-8930
Consommation	1,5 VA sans charge	---
Sortie	TC-89x1 : 0-10 V, 10 mA maxi TC-89x3/4/6 : triac 0,5 A maxi, 24Vca	---
Ré étalonnage de la sonde	\pm 0,8 °C	---
Sonde déportée	<ul style="list-style-type: none"> • NTC K10, 10kΩ à 25°C (Série TE-9100-8502 ou TS-9104) • 0-10 V, impédance d'entrée >50kΩ (série TS-9101) 	
Température ambiante de fonctionnement	0 à 50°C	
Plage d'humidité	0 à 95%, sans condensation	
Température de stockage	-20 à +70°C	
Indicateur de mode	Voyant rouge pour indiquer le mode confort (allumé), inoccupé (clignotant), arrêt (éteint) ; non disponible sur TC-8930	
Montage	Montage en surface direct, base en plastique pour montage en surface avec passage de câbles et kits de montage mural et sur panneau. (Voir <i>Informations pour commander</i>)	
Boîtier	Matériau : ABS + poly carbonate, auto-extinguible VO UL94. Protection : IP30 (IEC529) Couleur : RAL-9010 en blanc	
Dimensions (H x L x P)	80 x 80 x 33 mm	
Poids	0,150 kg	
Conformité	 Directive CEM (89/336 EEC) selon les standards EN 50081-1 et EN 50082-1	

- **Note** : d'autres caractéristiques techniques figurent à la page 2

Les spécifications se rapportant à la performance sont nominales et sont conformes aux normes généralement admises dans l'industrie. Pour des applications dans d'autres conditions, consultez votre agence locale Johnson Controls. Johnson Controls France n'assume aucune responsabilité pour les dommages résultant d'une mauvaise application ou d'une utilisation inappropriée de ses produits..