

Relais à étages SR-9100 entrée 0...10 V, 2 sorties relais

Introduction

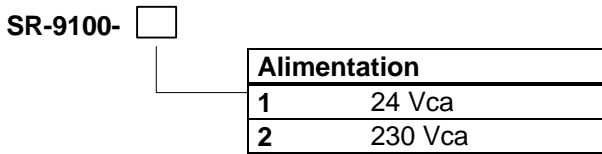
Le SR-9100 est un relais à deux étages commandé par un signal 0-10V et qui délivre deux contacts de relais libres de potentiel. Ce relais peut être utilisé avec un convertisseur ou avec un régulateur Johnson Controls afin de convertir un signal d'entrée 0-10V en 2 étages de sortie ToR. Les sorties peuvent commander des étages de compresseur frigorifique, des étages de batterie électrique, etc. Le point d'enclenchement et le différentiel sont réglables pour chaque étage.



Relais à étages SR-9100

Caractéristiques et Avantages	
<input type="checkbox"/> Montage sur Rail DIN omega	Installation facile et rapide
<input type="checkbox"/> Modèles en alimentation 24 Vca ou 230 Vca	Installation Secteur ou Basse tension
<input type="checkbox"/> Contacts inverseurs 250 Vca, 10 (5) A	Commande directe sans relais intermédiaire
<input type="checkbox"/> Indication de l'état des sorties par Diode	Vérification visuelle
<input type="checkbox"/> Temporisation fixe entre étages	Réduction du courant d'appel au démarrage des installations.
<input type="checkbox"/> Boîtier identique aux Régulateurs de la famille Easy SC-9100	Cohérence avec l'ensemble de la gamme de régulateurs Metasys système 91
<input type="checkbox"/> Consigne, Différentiel et Mode réglables.	Permet de couvrir l'ensemble des applications dans toutes les configurations
<input type="checkbox"/> Raccordement en parallèle de plusieurs appareils sur le même signal 0-10 V	Applications à 2, 4, 6...étages

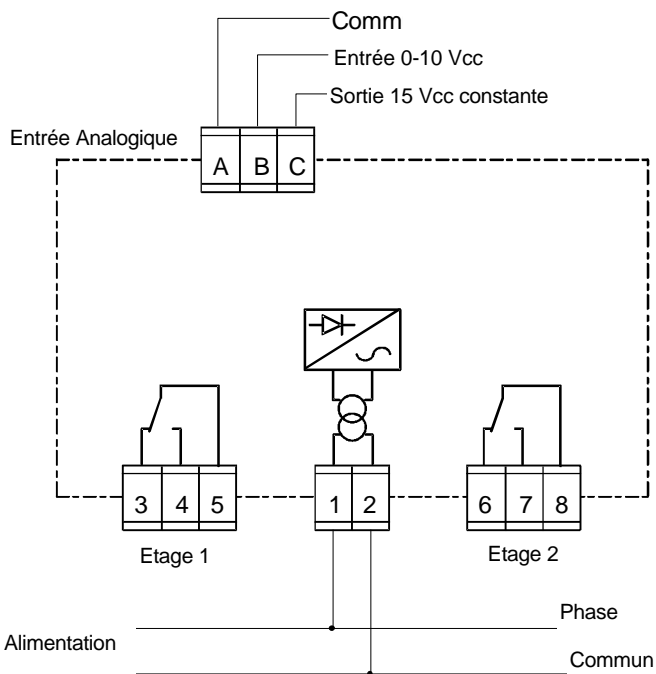
Commande



Instructions de montage

Le SR-9100 doit être monté sur rail DIN omega 35 mm (EN50022).

Schéma de raccordement



24 Vca (SR-9100-1) ou 230 Vca (SR-9100-2)

Instructions de raccordement

Suivre les instructions ci-après de raccordement :

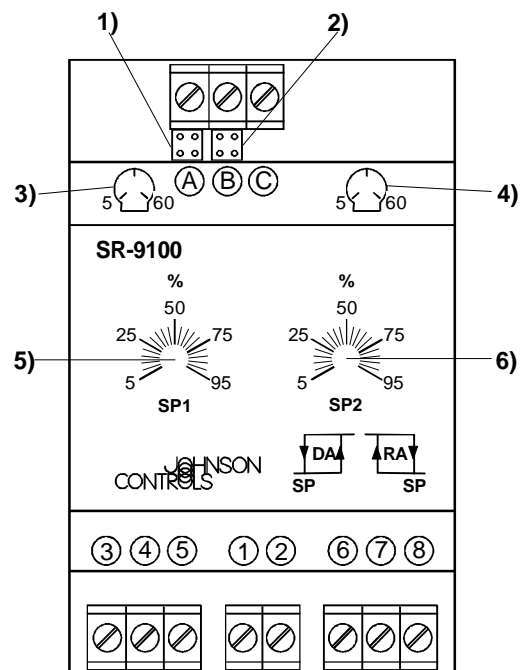
- Le câblage et les raccordements devront être conformes à la réglementation en vigueur.
- Aucune réparation sur site ne sera effectuée. En cas de mauvais fonctionnement, après vérification des raccordements, remplacer l'appareil.

ATTENTION

Avant toute intervention assurez-vous que :

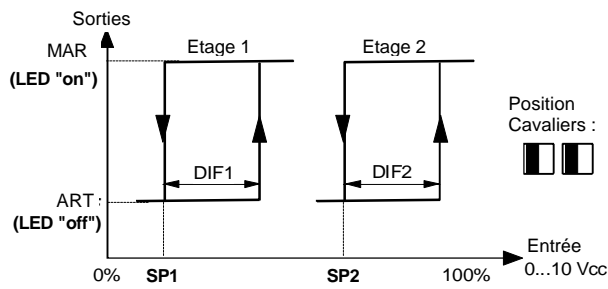
- l'alimentation électrique est coupée afin d'éviter tout accident corporel ou dommage matériel.
- l'alimentation électrique est coupée avant d'intervenir sur le câblage.

Raccordements

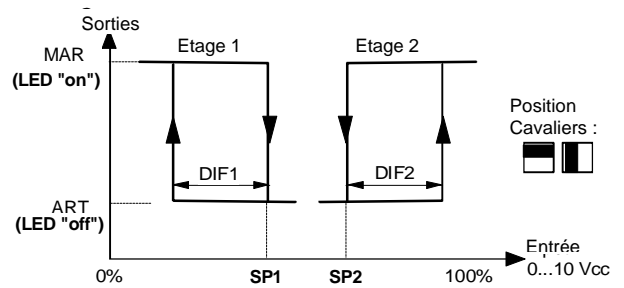


- 1) Cavalier de sélection d'action étage 1
- 2) Cavalier de sélection d'action étage 2
- 3) Réglage Différentiel étage 1 (DIF1)
- 4) Réglage Différentiel étage 2 (DIF2)
- 5) Réglage point d'enclenchement étage 1 (SP1)
- 6) Réglage point d'enclenchement étage 2 (SP2)

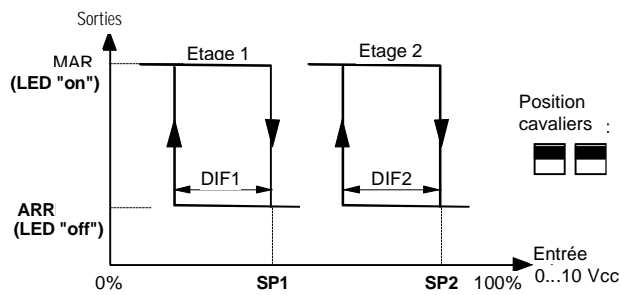
Exemple 1 : Deux étages action directe (DA), (2 étages compresseur)



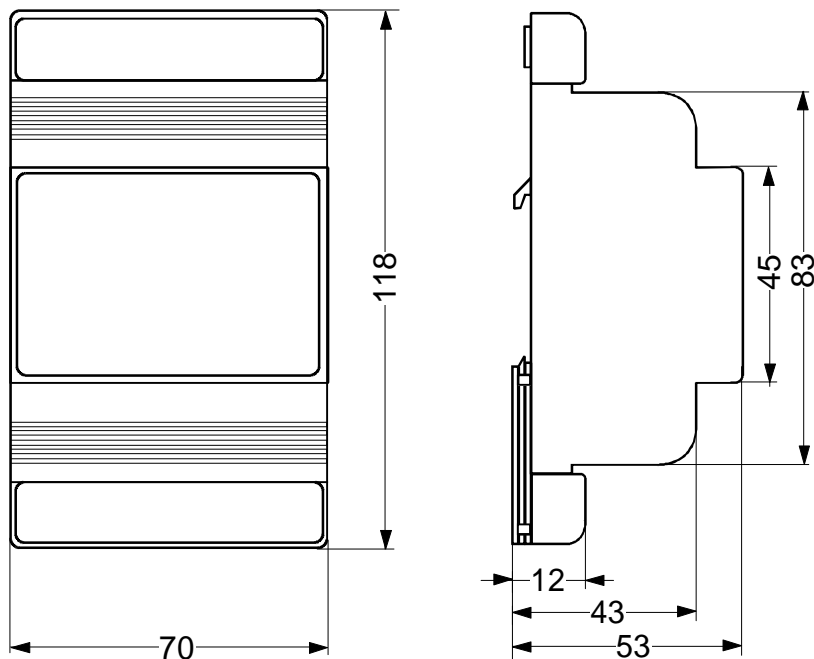
Exemple 2 : Un étage action directe (DA), un étage action inverse (RA) (compresseur et batterie électrique)



Exemple 3: Deux étages action inverse(RA) (2 batteries électriques)



Dimensions (mm)



S spécifications

Modèles	SR-9100-1	SR-9100-2
Alimentation (50/60 Hz)	24 VAC	230 VAC
Tolérance	-15%/+10%	-15%/+10%
Consommation	4,5 VA	3 VA
Entrée	0...10 Vcc	
Sorties	Contact inverseur, 250 Vca, 10 (5) A	
Alimentation 15 Vcc	maximum 10 mA	
Plage de Consigne	5...95 % (0,5...9,5 Vcc)	
Plage de Différentiel	5...60 % (0,5...6,0 Vcc)	
Temporisation	étage 1 : 1 seconde étage 2 : 2 secondes	
Action	Action Directe (DA) ou Action Inverse (RA) réglable par étage	
Conditions ambiantes	-10 à +50 °C, 10...90 % H.R., sans condensation	
Conditions de stockage	-40 à +70 °C, 10...90 % H.R., sans condensation	
Borniers	A vis fixe pour câble 1 x 2,5 mm ²	
Montage	Rail DIN omega 35 mm (EN50022)	
Boîtier	Matériau : ABS Polycarbonate (auto- extinguable)	
Protection	IP30, (IEC 44)	
Poids net	0,315 kg	
Conformité CE	Directive Européenne 89 / 336 EMC	

Les performances indiquées sont nominales et conformes aux normes de l'industrie. Pour les applications en dehors de ces conditions, contactez votre représentant Johnson Controls. Johnson Controls ne pourra en aucun cas être tenu responsable des dommages matériels ou corporels résultant d'une mauvaise application ou utilisation de ses produits.

Johnson Controls France
46/48 avenue Kléber - BP 9
92702 Colombes cedex

Tél. 01 46 13 16 00 - Fax 01 47 80 93 83