

Régulateur numérique Easy SC-9100

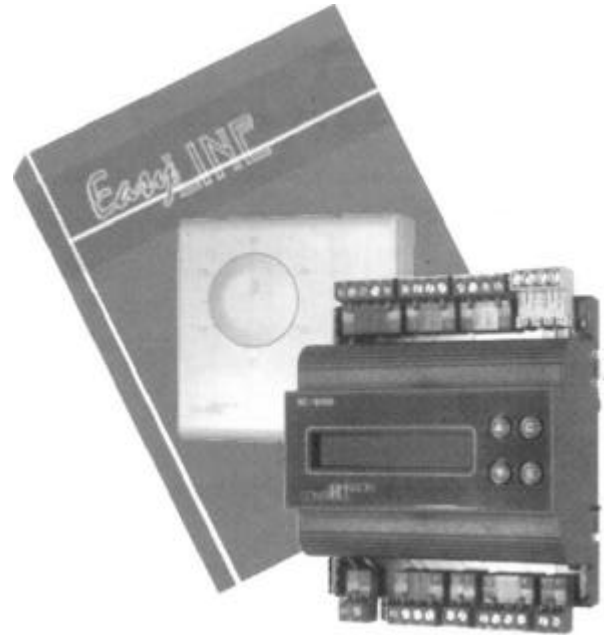
Introduction

Le SC-9100 est un régulateur numérique pré-configuré destiné au contrôle et à la régulation d'installation de chauffage, de ventilation et de climatisation. Ce régulateur contient de multiples applications résidentes pouvant être facilement sélectionnées depuis le clavier à la mise en service. Les paramètres de chaque application sont établis par défaut mais peuvent être modifiés pour s'adapter au mieux à chaque installation. Des applications universelles permettent de réaliser toutes les configurations des régulateurs classiques.

L'afficheur indique en clair et en français la valeur des différentes entrées et sorties, ainsi que les paramètres de régulation. Les modifications sont protégées par mot de passe.

Le SC-9100 est un régulateur autonome qui peut être raccordé à un système de supervision Johnson Controls par un bus de communication.

Le module de commande d'ambiance SC-9180 propose de surcroît un réglage de consigne à distance et une horloge en temps réel.

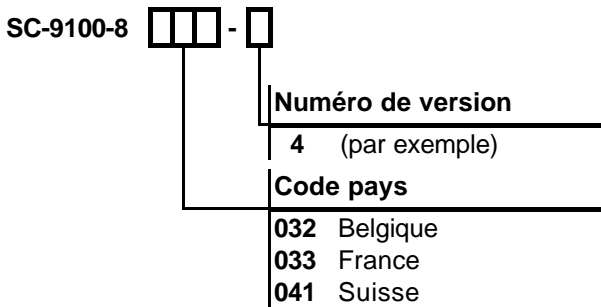


Régulateur Easy SC-9100

Caractéristiques et avantages

<input type="checkbox"/> Schémas de câblage pré-établis	Aucun frais d'ingénierie ou d'études
<input type="checkbox"/> De nombreuses applications résidentes dans un régulateur unique	Des solutions prêtes à l'emploi, adaptées à la plupart des installations
<input type="checkbox"/> Afficheur alphanumérique rétro éclairé	Informations très lisibles pour une mise en service et une exploitation facilitées
<input type="checkbox"/> Connecteurs débrochables, montage sur rail DIN ou sur panneau	Installation simplifiée
<input type="checkbox"/> Bus de communication	Possibilité de raccordement aux systèmes de supervision Johnson Controls
<input type="checkbox"/> Horloge en temps réel disponible depuis le module de commande SC-9180 (à commander séparément)	Précision et facilité de lecture par affichage à cristaux liquides

Codes de commande



Accessoire

SC-9100-MK : Kit de montage sur panneau (à commander séparément)

Applications

Matériel : 4 entrées analogiques (2 x 0-10V ou NTC et 2 x NTC)

2 entrées ToR (contacts libres de potentiel)

3 sorties analogiques (0-10V)

2 sorties triac (24 Vca, 0,5 A)

1 sortie relais (24 Vca, 2 A)

Logiciel : le SC-9100 comprend des modules de régulation PI, ToR, calcul (comme ajustement du point de consigne par rapport à la température extérieure) et logique (par exemple : antigel, horloge, ...).

Applications : les applications du SC-9100 sont rangées par catégories et peuvent être chargées à la mise sous tension. Ces applications sont plus largement décrites dans les bulletins individuels les concernant.

Note

Cet appareil est conçu pour assurer des fonctions de régulation. Lorsqu'un mauvais fonctionnement risque d'entraîner des dommages matériels ou corporels, il est de la responsabilité de l'installateur de prévoir des organes de sécurité indépendants afin de ne pas utiliser le SC-9100 à la fois comme régulateur et équipement de sécurité.

Matériel complémentaire

Les sondes, vannes, servomoteurs et autres organes de régulation ou de sécurité apparaissant dans la liste ci-dessous peuvent tous être utilisés avec le SC-9100. Pour plus de détails sur ces produits, reportez-vous à la notice technique correspondante.

Sondes :

- RS-9100
- TS-9100

Vannes et servomoteurs :

- VG7000
- VA-7150
- VA-7200
- M9100
- M9200

Appareils auxiliaires :

- Horloges 019 xx
- Module de commande SC-9180
- Thermostat antigel 270XT
- Thermostat incendie A25
- Contacteur SWM ou SWT
- Vanne de courant VM ou VT
- Relais, ...

Installation

Outils nécessaires :

Tournevis et pince à dénuder

Câblage :

Avant de connecter ou déconnecter les fils, assurez-vous que l'alimentation électrique a été coupée afin d'éviter tout dégât matériel ou corporel. Les câbles basse tension doivent cheminer séparément des câbles de puissance. L'alimentation 24 Vca doit être stable et non partagée par d'autres charges inductives.

Liste des applications du SC-9100-8033-4

Applications	Description
H05	Circuit statique, régulation de la température de départ
V04	CTA batteries à eau, régulation de la température de soufflage
V44	CTA batterie chaude électrique, batterie froide à eau, régulation de la température de soufflage
V45	CTA batterie chaude électrique, batterie froide à eau, régulation en cascade de la température ambiante et de soufflage
V05	CTA batteries à eau, régulation en cascade de la température ambiante et de soufflage
G11	Simple boucle, 1 sortie
G12	Simple boucle, 2 sorties
G21	Compensation extérieure, 1 sortie
G22	Compensation extérieure, 2 sorties
G31	Cascade, 1 sortie
G32	Cascade, 2 sorties
G41	Simple boucle + limite, 1 sortie
F05	Régulation système économiseur, sur volets d'air et batteries à eau
F45	Régulation système économiseur, sur volets d'air et batterie chaude électrique, batterie froide à eau
F64	Régulation de mélange air neuf / air repris

Exemple d'application : V05 CTA batteries à eau, régulation en cascade de la température d'ambiance et de soufflage

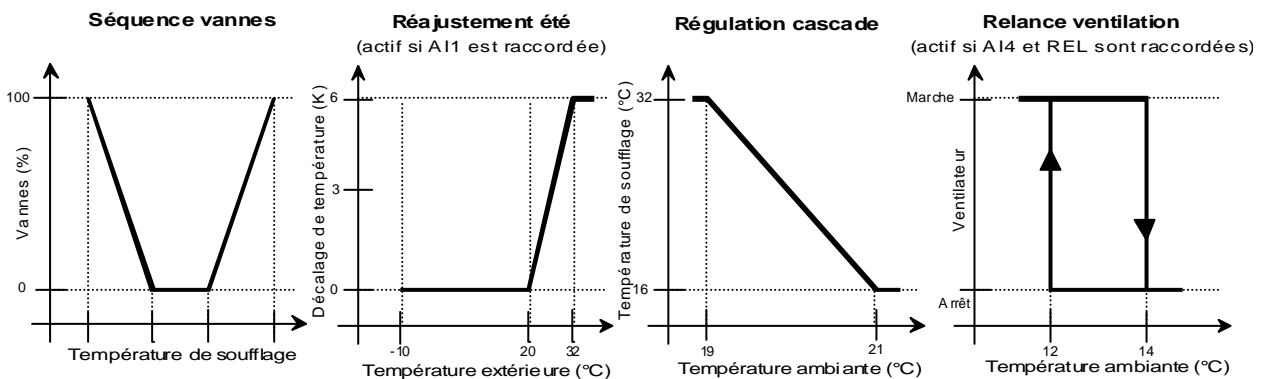
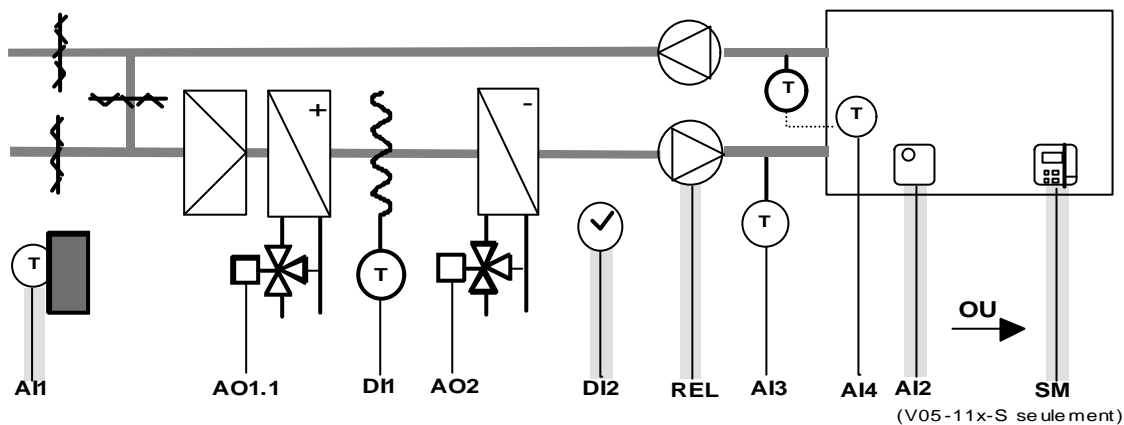
V05-000				
V05-001			●	
V05-010		●		
V05-011		●	●	
V05-100	●			
V05-101	●		●	
V05-110	●	●		
V05-111	●	●	●	
V05-110-S				●
V05-111-S		●		●

La centrale de traitement d'air fonctionne en mélange air neuf / air repris avec la position des registres réglée mécaniquement.

La température ambiante (AI4) réajuste la température de soufflage (AI3) entre deux limites haute et basse prédéfinies. La température de soufflage commande la séquence vanne chaud (AO1.1) – vanne froid (AO2). Si la température extérieure (AI1) est raccordée, le point de consigne de la température ambiante est réajusté en été.

Si l'horloge (DI2) et le ventilateur (REL) sont raccordés, le régulateur redémarrera automatiquement l'installation de nuit lorsque la température ambiante sera inférieure à limite prédéfinie, afin d'éviter la condensation.

Le thermostat antigel incorporé à la chaîne d'automatismes (DI1) arrête le ventilateur et ouvre la vanne chaud à 100% par baisse de température.



Dimensions (en mm)

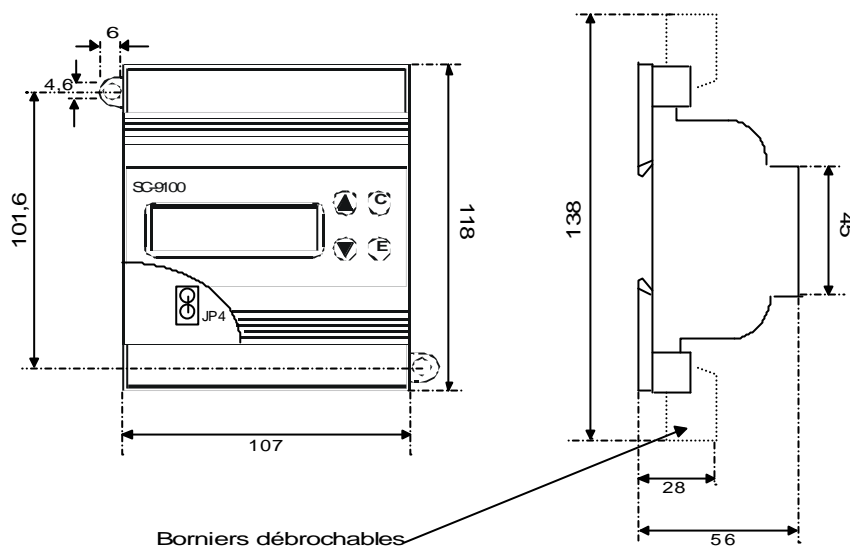
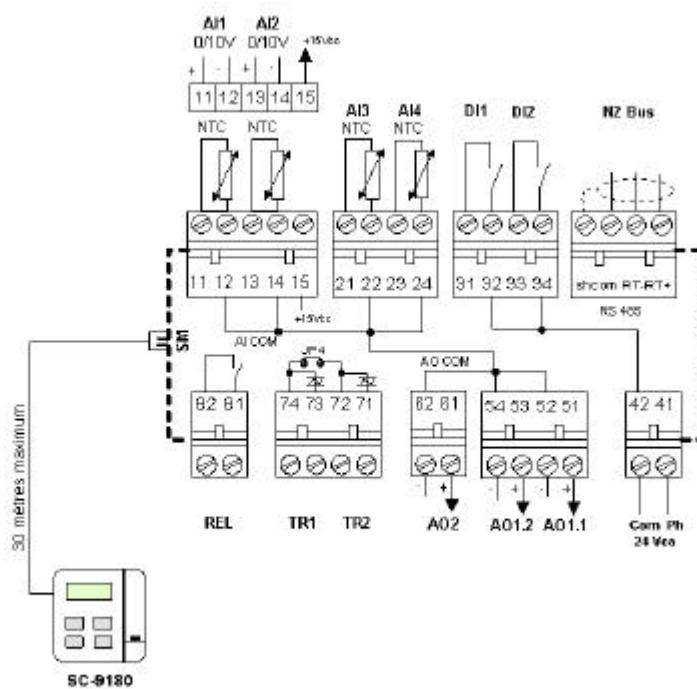


Schéma de câblage



AI = Entrées analogiques (0-10V ou NTC)
AO = Sorties analogiques (0-10V)
DI = Entrées logiques (contacts libres de potentiel)
REL = Sortie relais (24 Vca, 2 A maximum)





SM = Prise pour module de service ou module d'ambiance
TR = Sorties triac (24 Vca, 0,5 A maximum)

Fonctionnement

A la première mise sous tension, le régulateur SC-9100 demande à l'utilisateur de sélectionner une application. Une fois celle-ci chargée en mémoire, la fenêtre d'accueil apparaît avec les principaux paramètres.

TAMB CONSIG		
JOUR	21	20

Touches du clavier :

-  Défilement des paramètres vers le haut ou augmentation de la valeur d'un paramètre
-  Défilement des paramètres vers le bas ou diminution de la valeur d'un paramètre
-  Modification du niveau d'accès ou abandon du mode «Réglages» sans confirmation
-  Accès au mode «Réglages» ou validation des changements apportés

Vanne Chaud	
m	100 %

Exemples d'affichage

Intégration

Le régulateur SC-9100 communique selon le standard de la famille 9100 et est entièrement compatible avec l'ensemble des superviseurs Johnson Controls.

Caractéristiques techniques

Produit	Régulateur Easy SC-9100
Alimentation	24 Vca, +15% -10%, 50/60 Hz
Consommation	4 VA
Conditions ambiantes de fonctionnement	0 à +50°C, 10 à 90% HR sans condensation
Conditions de stockage	-20 à +70°C, 10 à 90% HR sans condensation
Câblage	Borniers débrochables pour fils 1,5 mm ² maximum
Interface série	RS 485 opto-isolé pour bus N2 – Débit 9600 bauds
Adressage contrôleur	0 à 255 – Sélection par microswitches (6) et cavaliers (2) (utilisés uniquement en cas de raccordement sur un réseau)
Entrées Analogiques (4) :	AI1 / AI2 : 0-10 Vcc ou NTC ; 0-40°C ou 20-120°C AI3 / AI4 : NTC ; 0-40°C ou 20-120°C
ToR (2) :	Configurables pour contacts libres de potentiel
Sorties Analogiques (3) :	AO1.1 / AO1.2 : 0-10Vcc, 10 mA maximum. 1 seule sortie active à la fois AO2 : 0-10Vcc, 10 mA maximum
Triacs (2) :	TR1 / TR2 : isolés, 24 Vca, 0,5 A maximum (courant de fuite : 1 mA maxi.) (1) PAT ou (2) DAT ou (2) ToR
Relais (1) :	Contact sec 2 A maximum sous 24 Vca
Tension (1) :	15 V constants, 15 mA maximum pour alimentation des sondes actives.
Montage	Sur rail DIN ou sur panneau
Boîtier	ABS poly carbonate auto-extinguible
Dimensions (L x H x P)	108 x 118 x 56 mm
Poids	0,350 kg
Classe de protection	IP30
Conformité	CE Directive CEM 89/336 EEC selon EN 50081-1 et EN 50082-1

Les spécifications se rapportant à la performance sont nominales et sont conformes aux normes généralement admises dans l'industrie. Pour des applications dans d'autres conditions, consultez votre agence locale Johnson Controls. Johnson Controls France n'assume aucune responsabilité pour les dommages résultant d'une mauvaise application ou d'une utilisation inappropriée de ses produits..

Notes

Johnson Controls France

46/48 avenue Kléber – BP9

92702 Colombes cedex

Tél. 01 46 13 16 00 - Fax 01 47 80 93 83

Certifié ISO 9001

S.A. au capital de 2 287 500,00 € - R.C.S. Nanterre B 602 062 572

Document non contractuel pouvant être modifié sans préavis

The logo for Johnson Controls, featuring the word "JOHNSON" in a bold, sans-serif font above the word "CONTROLS" in a similar font. The letters "J" and "C" are significantly larger and overlap the other letters.

www.johnsoncontrols.com

Imprimé en France