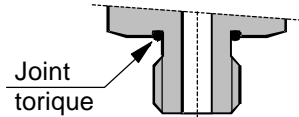


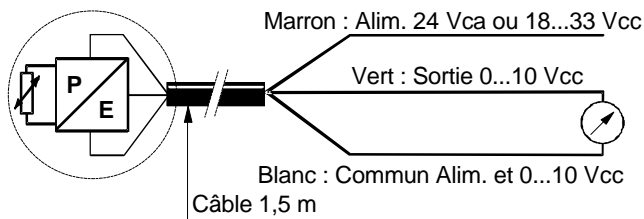
Instructions de montage

Le capteur de pression PT-5217 peut être monté directement sur un raccord GAZ femelle ¼". Un joint torique EPDM est fourni avec l'appareil, pour assurer une connexion étanche.

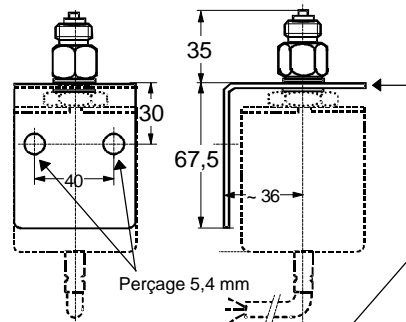
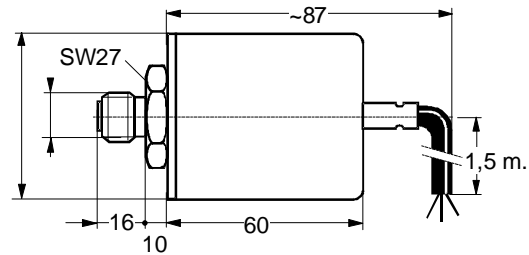


Utiliser les accessoires EQ-6056-7000 et / ou EQ-0100-7001 pour les montages en saillie ou sur rail DIN.

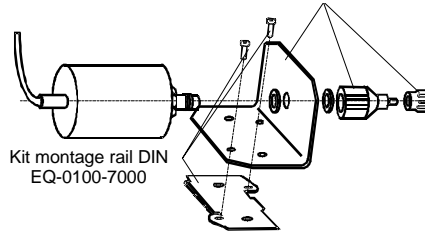
Câblage



Dimensions (en mm)



Kit montage en saillie EQ-6056-7000
raccord à compression pour tube plastique 4x6



Kit montage rail DIN
EQ-0100-7000

Caractéristiques techniques

Plages de mesures :	voir le tableau des codes de commande
Alimentation électrique :	24 Vca +15/-10%, 50/60 Hz ou 18 à 33 Vcc, max. 5 mA
Sortie :	0...10 Vcc, max. 1 mA (> 10 kΩ)
Boîtier :	Aluminium
Raccordement pression :	GAZ ¼", Acier inox 1.4305 avec joint EPDM
Câble de raccordement :	Câble de 3 x 1,5mm ² d'une longueur de 1,5 m
Indice de protection :	IP65 (IEC 44)
Action :	action directe proportionnelle
Conditions de stockage :	-15 à +80 °C
Conditions ambiantes de fonctionnement :	-15 à +80 °C
Surpression admissible :	200% de la plage
Constante de temps :	5 ms.
Linéarité hystérésis :	< ± 0,5% de la plage totale
Medium :	Eau, Air et tout gaz inerte
Décalage température :	0,05% par K dans la plage de mesure utilisée
Poids :	0,2 kg
Conformité CE :	EMC (89 / 336 EEC), EN 50081-1, EN 50082-1

Les valeurs ci-dessus sont nominales et conformes aux normes habituellement admises dans l'industrie. Dans le cas d'applications dépassant ces spécifications, consulter au préalable l'agence Johnson Controls la plus proche ou son représentant. Johnson Controls se dégage de toute responsabilité pour tous les dommages résultant d'une mauvaise utilisation de ses produits.

Johnson Controls France
46/48 avenue Kléber
92702 Colombes cedex - tél : 01 46 13 16 00 - Fax 01 47 80 93 83
Certifié ISO 9001
SA au capital de 2 287 500,00 € - R.C.S Nanterre B 602 062 572
Document non contractuel pouvant être modifié sans préavis

JOHNSON
CONTROLS

Imprimé en France