

Capteur de pression différentielle PT-5215

Introduction

Les capteurs de pression différentielle de la série PT-5215 mesurent avec précision les faibles écarts de pression qu'ils convertissent en un signal proportionnel standard 0-10 V ou 4-20 mA. Les PT-5215 sont particulièrement adaptés aux mesures de pression statique, dynamique ou différentielle dans les gaines de ventilation.



PT-5215 Capteur de pression différentielle

Caractéristiques et Avantages

<input type="checkbox"/> Faible dérive du zéro dans le temps Faible sensibilité aux variations de température Faible hystérésis Grande précision	Précision et fiabilité compatibles avec la plupart des applications
<input type="checkbox"/> Bonne tenue aux surpressions	Résistance aux fluctuations de pression dans le système
<input type="checkbox"/> Boîtier étanche aux projections	Possibilité de montage en environnements difficiles
<input type="checkbox"/> Boîtier compact, léger, simple et facile à monter	Réduction du temps d'installation

Fonctionnement

L'entrée basse pression des PT-5215 (P2) est utilisée comme pression de référence, qu'elle soit inférieure, supérieure ou égale à la pression atmosphérique. L'entrée haute pression (P1) est toujours raccordée à la pression absolue la plus élevée. Quand la pression différentielle augmente, un mécanisme interne augmente le signal de sortie en proportion. L'élément sensible est constitué d'une membrane de silicone entraînant un capteur sur une surface en céramique, ce qui a pour effet de réduire à néant les décalages dus à la friction.

Codes de commande

PT-5215-73



	Plage	Signal
06	-50 / +50 Pa	0-10 V
07	-50 / +50 Pa	4-20 mA
08	0 / 100 Pa	0-10 V
09	0 / 250 Pa	0-10 V
10	0 / 2500 Pa	0-10 V
11	0 / 1000 Pa	0-10 V

Dimensions (mm)

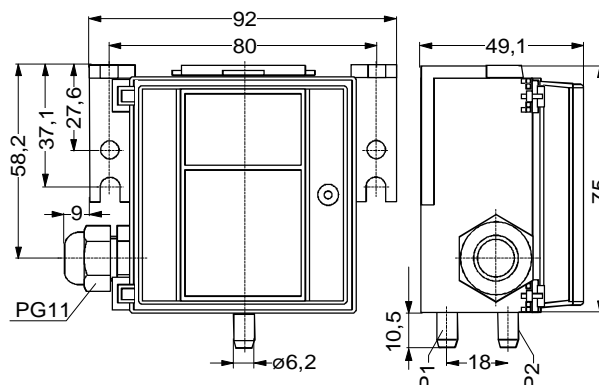
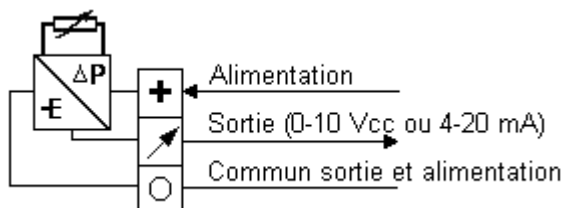


Schéma de câblage



Caractéristiques techniques

Alimentation	24 Vca ±15%, 50/60 Hz ou 13,5 à 33 Vcc, 10 mA maxi		(11 à 33 Vcc pour le PT-5215-7307)			
Sortie	0-10 Vcc, 1 mA maxi (> 10 kΩ)		(4-20 mA pour le PT-5215-7307)			
Boîtier	Plastique UL94					
Prises de pression	Raccords 6,2 mm pour tube plastique 4x6 mm					
Raccordement électrique	Passe-fil PG11 avec presse-étoupe, bornier à vis pour câble de 1,5 mm ² maxi					
Indice de protection	IP54 (IEC 44)					
Action	directe proportionnelle, P1 haute pression, P2 basse pression					
Conditions de stockage	-10 à +70°C, 10 à 90 % HR, sans condensation					
Conditions de fonctionnement	0 à +70°C, 10 à 90 % HR, sans condensation					
PT-5215	7306	7307	7308	7309	7310	7311
Surpression admissible	5 kPa	5 kPa	10 kPa	5 kPa	20 kPa	10 kPa
Constante de temps	10 ms					
Linéarité et hystérésis	< ± 1% de la plage totale					
Position de montage	Verticalement, prises d'air orientées vers le bas					
Médium	Air et gaz inertes					
Dérive due à la température	0,04% par K de la plage opérationnelle (+10/+50°C)					
Poids	0,1 kg					
Conformité CE	EMC (89 / 336 EEC), EN 50081-1, EN 50082-1					

Les spécifications se rapportant à la performance sont nominales et conformes aux normes généralement admises dans l'industrie. Pour des applications dans d'autres conditions, consultez votre agence Johnson Controls. Johnson Controls France n'assume aucune responsabilité pour les dommages résultant d'une mauvaise application ou d'une utilisation inappropriée de ses produits.

Johnson Controls France

46/48 avenue Kléber – BP9

92702 Colombes cedex

Tél 01 46 13 16 00 – Fax 01 47 80 93 83

Certifié ISO 9001

SA au capital de 2 287 500 € - RCS Nanterre B 602 062 572

Document non contractuel pouvant être modifié sans préavis

Imprimé en Europe