

Note

Ces appareils ont été conçus uniquement pour des conditions usuelles de fonctionnement. Si la défaillance de l'appareil peut entraîner des dommages matériels ou corporels, il est de la responsabilité de l'installateur d'ajouter des organes ou des systèmes de protection ou de signalisation de la défaillance.

Note

Pour faciliter le traitement des commandes, des numéros de code abrégés ont été ajoutés pour les modèles les plus utilisés.

Famille de produits

- P77AAA Réarmement automatique
- P77BCA BP, réarmement manuel
- P77BEA HP, réarmement manuel
- P77AAW Limites HP ou BP, réarmement auto. version «TÜV»
- P77BEB Limite HP, réarmement manuel version «TÜV»
- P77BES Sécurité HP, réarmement manuel version «TÜV»
- P77BCB Limite BP, réarmement auto. version «TÜV»

Montage

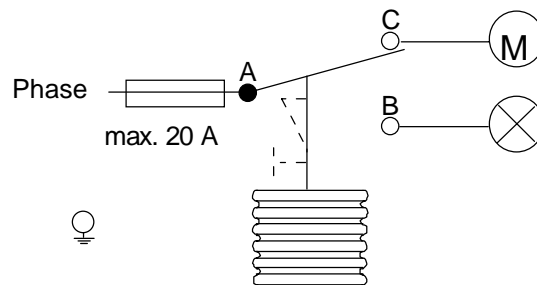
Le montage peut être réalisé avec la plaque de montage référencée 271-51L (à commander séparément) ou directement à l'aide des vis de fixation livrées avec l'appareil.

Réglages

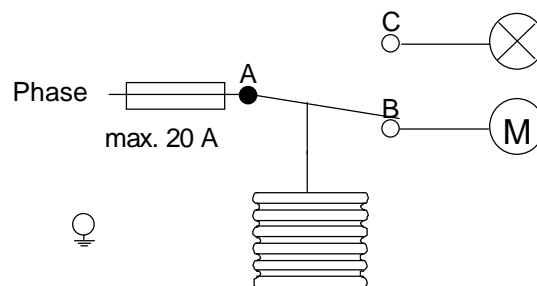
Le réglage de la consigne et du différentiel s'effectuent à l'aide des deux vis situées sur le dessus de l'appareil. Les modèles à réarmement manuel ne possèdent que la vis de réglage de la consigne. Ces réglages peuvent être bloqués à l'aide de l'accessoire référencé KIT023N600. Celui-ci est fourni avec l'appareil uniquement dans le cas où le pressostat est du type «TÜV». Pour la plupart des modèles, l'échelle indique le point de basculement du contact sur hausse de pression (à l'exception de l'échelle du P77BCA qui indique le point de basculement sur baisse de pression).

Fonction du contact

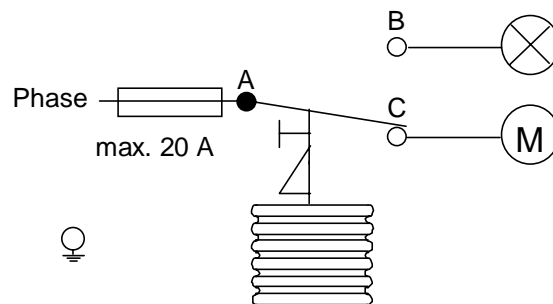
(se reporter à la table de sélection)



A - C s'ouvre sur diminution de pression
Figure 1



A - B s'ouvre sur hausse de pression
Figure 2



A - C s'ouvre sur hausse de pression
Figure 3

Réparation et remplacement

Toute réparation est impossible. En cas de dysfonctionnement, prenez contact avec votre fournisseur habituel, en relevant au préalable la référence du pressostat sur l'étiquette du boîtier ou à l'intérieur du couvercle.

T able de sélection

Pressostats pour réfrigérant non corrosif (raccords de pression style 5 et 30, voir figures 4 et 7)

Famille Code	Style 5			Style 30	Plage (bar)	Différentiel (bar)	Fonction contact Figure	Soufflets pression maxi (bar)
	Emballage individuel	Code abrégé***	Emballage vrac	Emballage individuel				
P77AAA	-9300	P77L	-9320	-9400	-0,5 à 7	0,5 à 3	1	22
	-9301				-0,2 à 10	1 à 4,5	1	15
	-9302		-9322		-0,3 à 2	0,4 à 1,5	1	4
	-9350	P77H	-9370	-9450	3 à 30	3 à 12	2	33
	-9351	P77A	-9371	-9451	3,5 à 21	2,1 à 5,5	2	30
P77BCA	-9300		-9320	-9400	-0,5 à 7	Réarm. manuel**	1	22
P77BEA	-9350	P77HR	-9370	-9450	3 à 30	Réarm. manuel*	3	33

*** Uniquement disponible en emballage individuel

** Réarmement effectif si la pression augmente de 0,5 bar au dessus de la consigne de coupure

* Réarmement effectif si la pression diminue de 3 bar en dessous de la consigne de coupure

Pressostats pour ammoniac (raccords de pression style 15, voir figure 5)

Famille Code	Style 15		Plage (bar)	Différentiel (bar)	Fonction contact Figure	Soufflets pression maxi (bar)
	Emballage individuel	Emballage vrac				
P77AAA	-9700		-0,5 à 7	0,5 à 3	1	20
	-9750	-9770	3 à 30	3,5 à 12	2	33
P77BCA	-9700		-0,5 à 7	Réarm. manuel**	1	20
P77BEA	-9750		3 à 30	Réarm. manuel*	3	33

** Réarmement effectif si la pression augmente de 0,5 bar au dessus de la consigne de coupure

* Réarmement effectif si la pression diminue de 3 bar en dessous de la consigne de coupure

Pressostats pour réfrigérant non corrosif (raccords de pression style 5 et 28, voir figures 4 et 6) en conformité à la norme DIN 32733 et approuvé TÜV

Famille Code	Style 5			Style 28	Plage (bar)	Différentiel (bar)	Fonction contact Figure	Soufflet pression maxi (bar)	type
	Emb. Ind.	Code*** abrégé	Emb. vrac	Emb. ind.					
P77AAW	-9300		-9320	-9800	-0,5 à 7	0,5 à 3	1	20	DWFK
	-9350	P77W	-9370	-9850	3 à 30	3,5 à 12	2	33	DWK
P77BCB	-9300		-9320	-9800	-0,5 à 7	Réarm. manuel**	1	20	DBFK
P77BEB	-9350	P77B	-9370	-9850	3 à 30	Réarm. manuel*	3	33	DBK
P77BES	-9350	P77S	-9370	-9850	3 à 30	Réarm. manuel*	3	33	SDBK

*** Uniquement disponible en emballage individuel

** Réarmement effectif si la pression augmente de 0,5 bar au dessus de la consigne de coupure

* Réarmement effectif si la pression diminue de 3 bar en dessous de la consigne de coupure

Pressostats pour ammoniac (raccords de pression style 15, voir figure 5) en conformité avec la norme DIN 32733 et approuvé TÜV

Famille Code	Style 15		Plage (bar)	Différentiel (bar)	Fonction contact Figure	Soufflet pression maxi (bar)	type
	Emballage individuel	Emballage vrac					
P77AAW	-9700		-0,5 à 7	0,5 à 3	1	20	DWFK
	-9750		3 à 30	3,5 à 12	2	33	DWK
P77BCB	-9700		-0,5 à 7	Réarm. manuel**	1	20	DBFK
P77BEB	-9750		3 à 30	Réarm. manuel*	3	33	DBK
P77BES	-9750		3 à 30	Réarm. manuel*	3	33	SDBK

** Réarmement effectif si la pression augmente de 0,5 bar au dessus de la consigne de coupure

* Réarmement effectif si la pression diminue de 3 bar en dessous de la consigne de coupure

Note : 100 kPa = 1 bar 14,5 psi

Raccords de pression

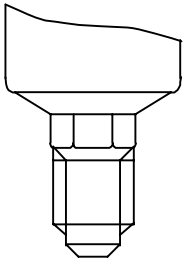


Figure 4
Style 5
Raccord mâle
7/16"-20 UNF pour
embout flare 1/4"

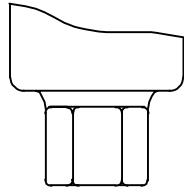


Figure 5
Style 15
Raccord femelle
1/4"-18 NPT

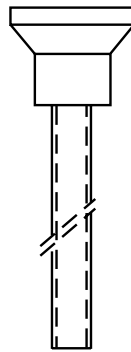


Figure 6
Style 28
Raccord à souder
6 mm ODM

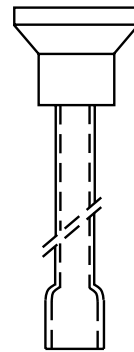


Figure 7
Style 30
Raccord à souder
1/4" ODF

Accessoires (en option)

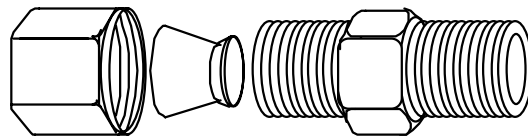


Figure 8 - Raccord à compression

Description	Application	Référence
Adaptateurs pour style 15	Pour tubes cuivre ou acier de 6mm	CNR003N001R
	Pour tubes cuivre ou acier de 8mm	CNR003N002R

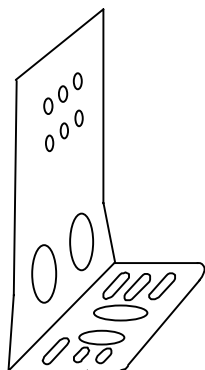


Figure 9
Plaque de montage
Référence : 271-51L

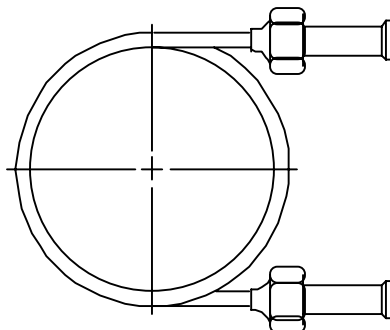


Figure 10
Capillaire 90 cm avec 2 embouts
flare (1/4" SAE)
Référence : SEC002N600

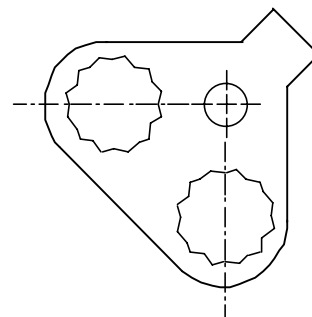
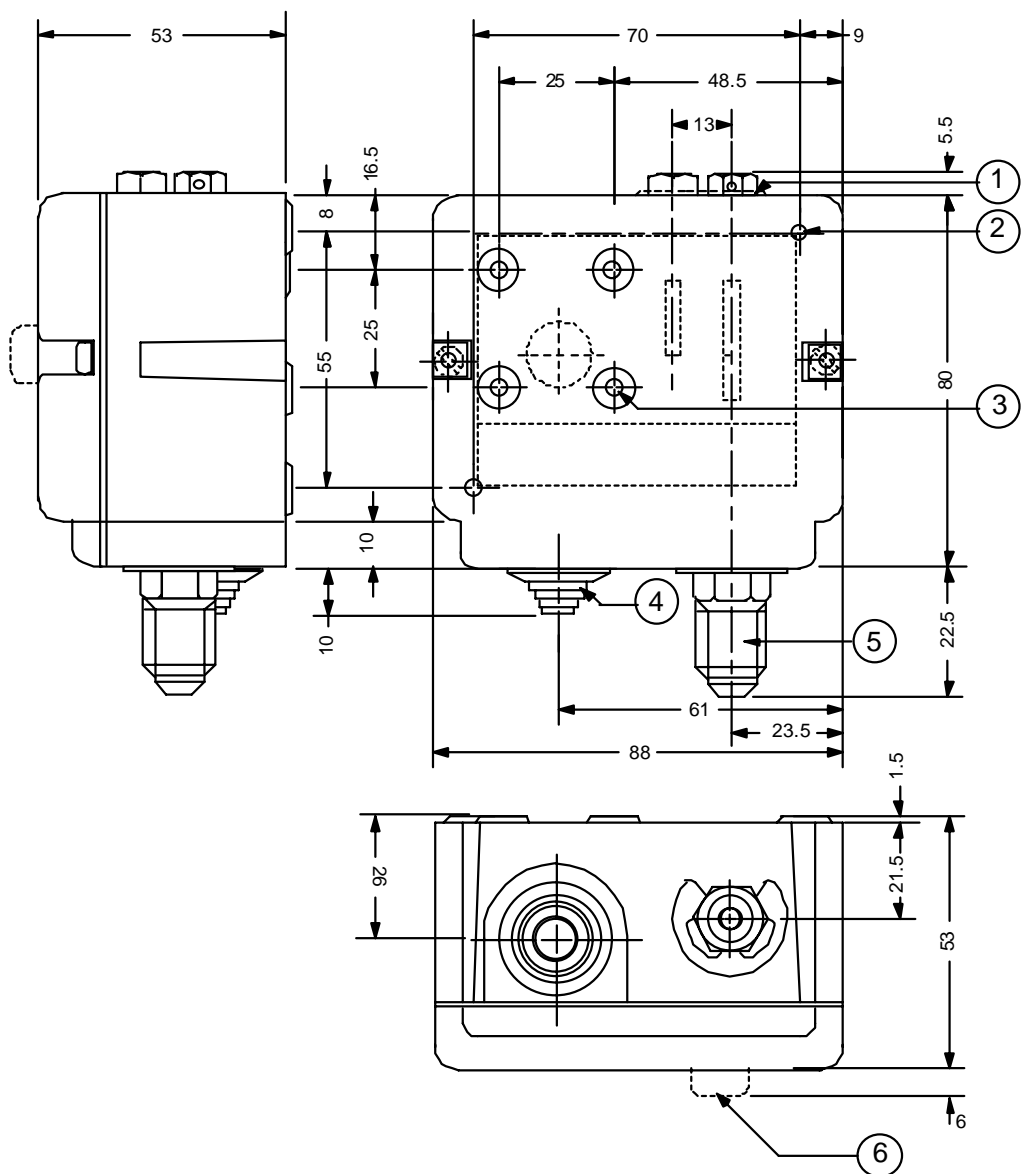


Figure 11
Platine de blocage des
réglages
Référence : KIT023N600

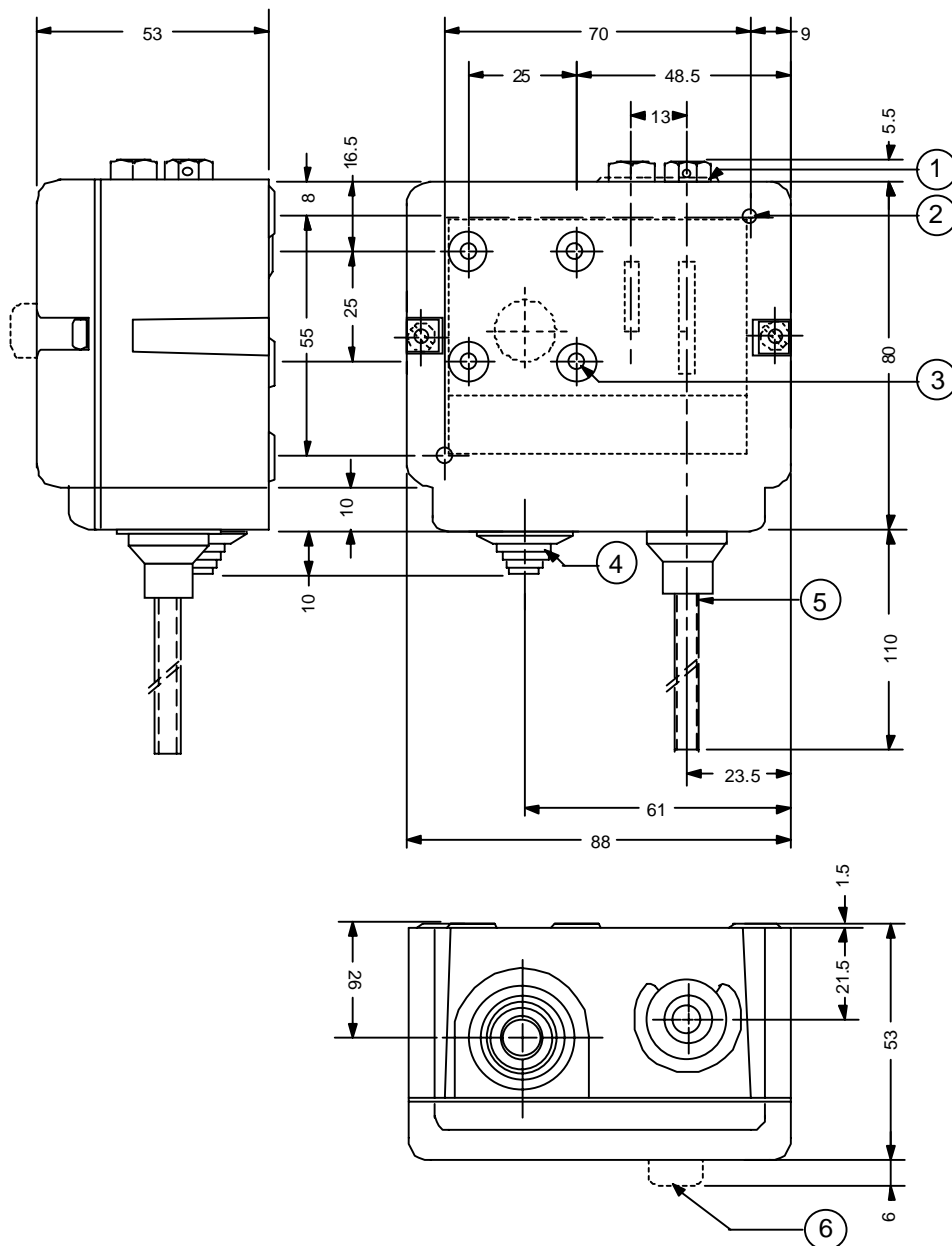
Dimensions (mm)



1. Platine de blocage (en option)
2. Trous de montage 2x $\text{\O} 4,5$ mm
3. Trous de montage 4x $\text{\O} M4$
4. Passe câble ($\text{\O} 5$ à $\text{\O} 13$ mm)
5. Raccord de pression :
Style 5 : $\frac{7}{16}$ "-20 UNF mâle (dessiné ci-dessus)
Style 15 : $\frac{1}{4}$ "-18 NPT femelle
6. Bouton de réarmement

Figure 12 - Modèle avec raccord à visser

Dimensions (mm)



1. Platine de blocage des réglages (en option)
2. Trous de montage 2x \varnothing 4,5 mm
3. Trous de montage 4x \varnothing M4
4. Passe câble (\varnothing 5 à \varnothing 13 mm)
5. Raccord de pression :
Style 28 : à souder, 6 mm ODM (dessiné ci-dessus)
Style 30 : à souder, 1/4" ODF
6. Bouton de réarmement

Figure 13 - Modèle avec raccord à braser

Notes

