





## Table de sélection

### Pressostats pour réfrigérant non corrosif

Famille Code	Style 5		Style 30	Plage (bar)	Différentiel (bar)	Fonction contact (Fig.)	Soufflet pression maxi (bar)
	Emballage individuel	Emballage vrac	Emballage individuel				
P735AAA	-9300	-9320	-9400	-0.5 à 7	0.6 à 3	1	22
	-9301			-0.2 à 10	1 à 4.5	1	15
	-9350	-9370	-9450	3 à 30	3 à 12	2	33
	-9351	-9371	-9451	3.5 à 21	2.1 à 5.5	2	30
P735BCA	-9300	-9320	-9400	-0.5 à 7	Réarm manuel **	1	22
P735BEA	-9350	-9370	-9450	3 à 30	Réarm manuel *	3	33

\*\* Réarmement effectif si la pression augmente de 0,5 bar au dessus de la consigne de coupure

\* Réarmement effectif si la pression diminue de 3 bar en dessous de la consigne de coupure

### Pressostats pour Ammoniac et réfrigérant non corrosif

Code famille	Style 15		Plage (bar)	Différentiel (bar)	Fonction contact (Figure)	Soufflet pression maxi (bar)
	Emballage individuel	Emballage vrac				
P735AAA	-9700		-0.5 à 7	0.6 à 3	1	20
	-9750	-9770	3 à 30	3.5 à 12	2	33
P735BCA	-9700		-0.5 à 7	Réarm. manuel **	1	20
P735BEA	-9750		3 à 30	Réarm manuel *	3	33

\*\* Réarmement effectif si la pression augmente de 0,5 bar au dessus de la consigne de coupure

\* Réarmement effectif si la pression diminue de 3 bar en dessous de la consigne de coupure

Note: 100 kPa = 1 bar 14.5 psi

## R raccords de pression

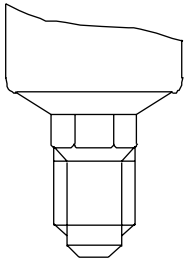


Fig. 4  
Style 5  
Raccord mâle  
7/16"-20 UNF pour  
embout flare 1/4"

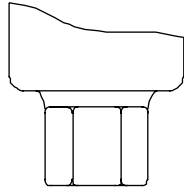


Fig. 5  
Style 15  
Raccord femelle  
1/4"-18 NPT

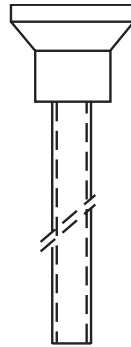


Fig. 6  
Style 28  
Raccord à souder  
6 mm ODM

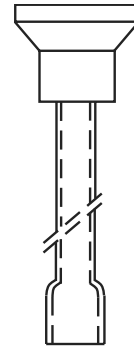


Fig. 7  
Style 30  
Raccord à souder  
1/4" ODF

## A accessoires (options)

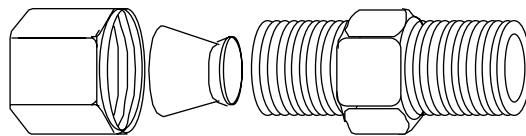


Fig. 8

Description	Application	Référence
Adaptateurs pour style 15	Pour tubes cuivre ou acier de 6mm	CNR003N001R
	Pou tubes cuivre ou acier de 8 mm	CNR003N002R

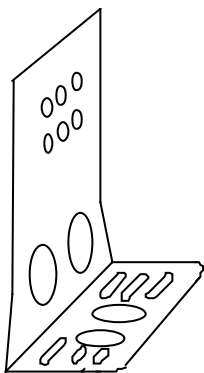


Fig. 9  
Plaque de montage  
Référence 271-51L

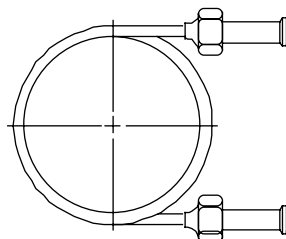


Fig. 10  
Capillaire cuivre de 90 cm  
avec 2 écrous flare (1/4" SAE)  
Référence SEC002N600

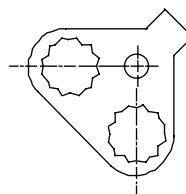
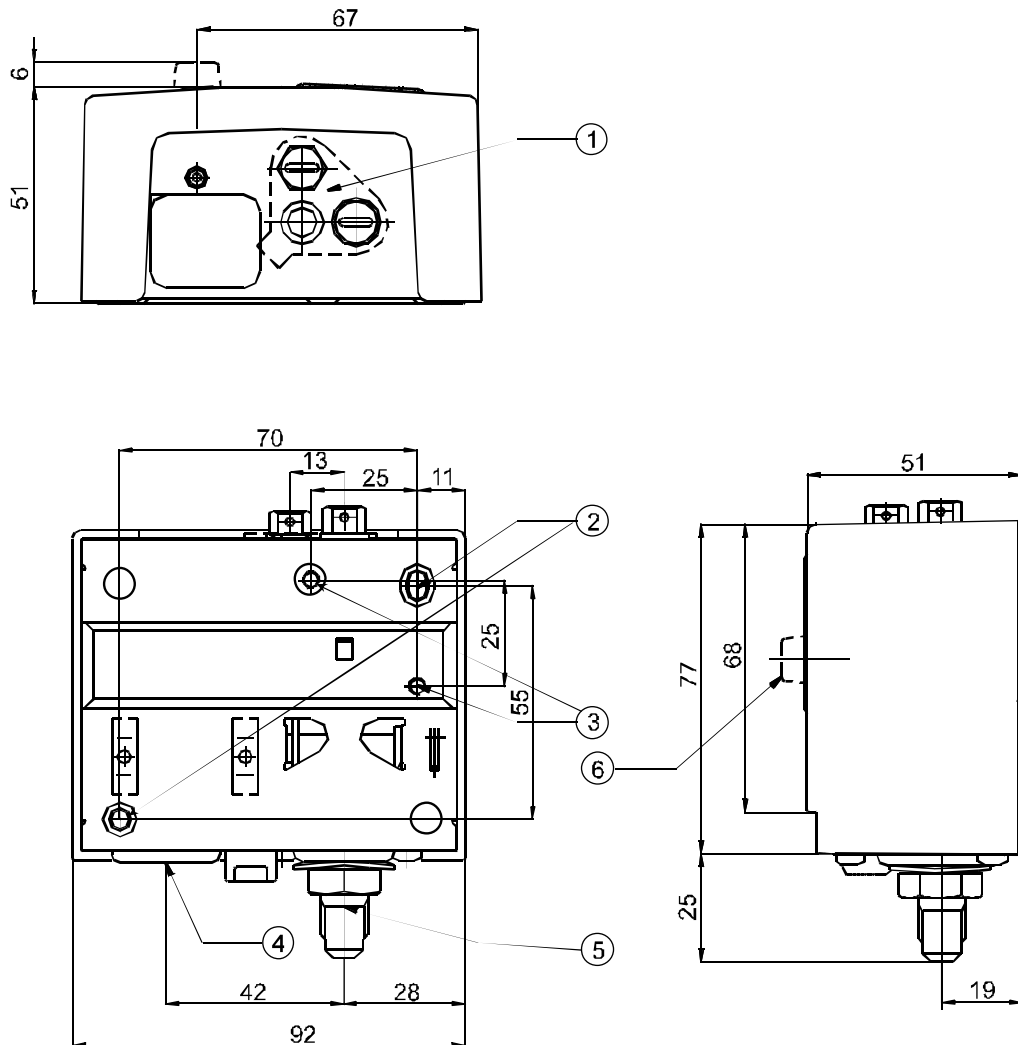


Fig. 11  
Platine de blocage  
des réglages  
Référence KIT023N600

Fig. 12  
Capillaire synthétique de  
90 cm avec 2 écrous flare  
(1/4" SAE)  
Référence H735AA-90D

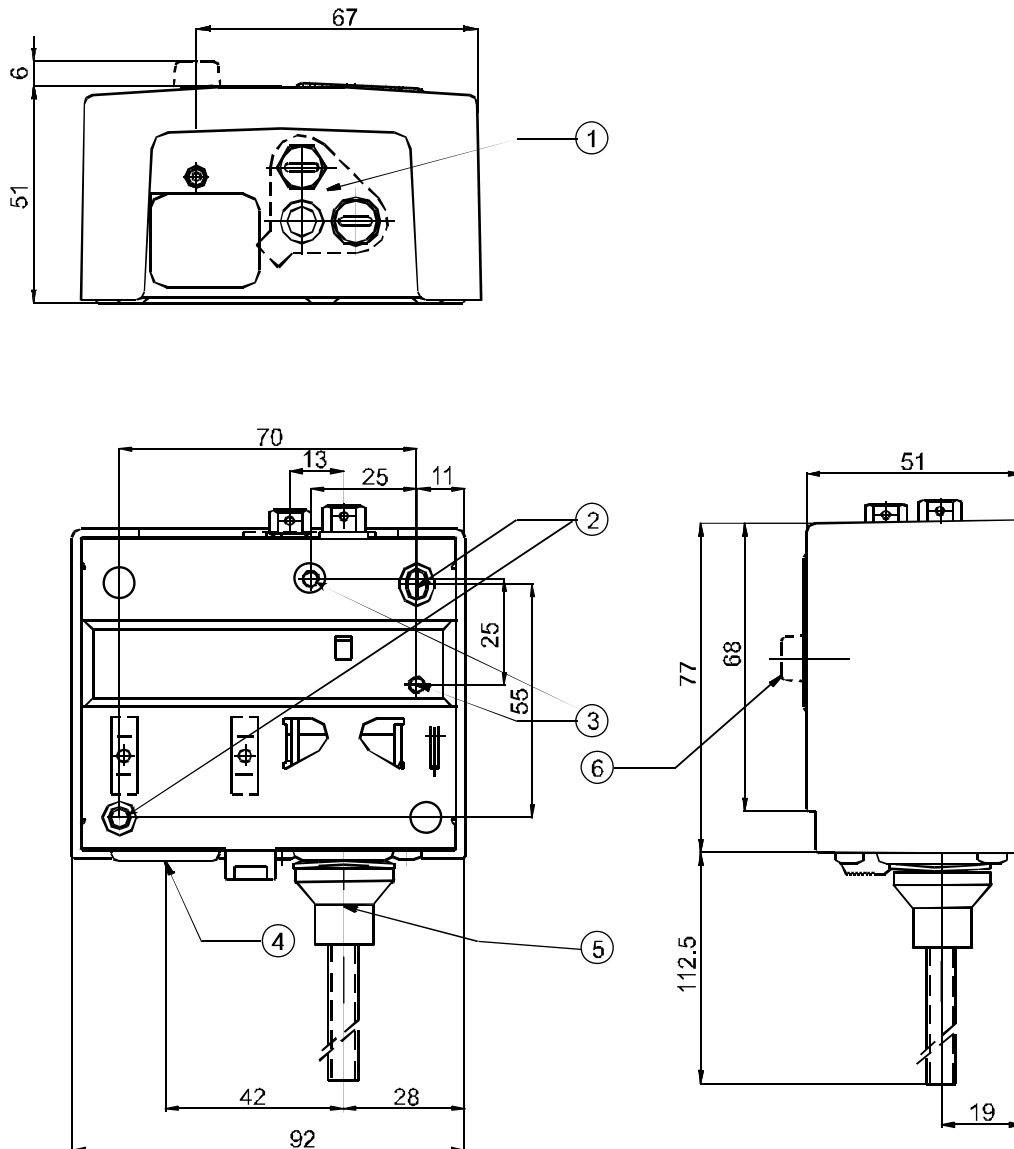
## Dimensions (mm)



1. Platine de blocage (option)
2. Trous de montage 2x $\varnothing$  4.5 mm
3. Trous de montage 4x $\varnothing$  M4
4. Passe câble ( $\varnothing$  5 à  $\varnothing$  13 mm)
5. Raccord de pression :  
Style 5 :  $\frac{7}{16}$ "-20 UNF mâle (dessiné ci-dessus)  
Style 15 :  $\frac{1}{4}$ "-18 NPT femelle
6. Bouton de réarmement

Fig. 13 Modèle avec raccord à visser

## Dimensions (mm)



1. Platine de blocage des réglages (option)
2. Trous de montage 2x $\varnothing$  4.5 mm
3. Trous de montage 4x $\varnothing$  M4
4. Passe câble ( $\varnothing$  5 à  $\varnothing$  13 mm)
5. Raccord de pression :  
 Style 28 : à souder, 6 mm ODM (dessiné ci-dessus)  
 Style 30 : à souder, 1/4" ODF
6. Bouton de réarmement

Fig. 14 Modèle avec raccord à braser

# Notes

