



**Note**

Ces appareils ont été conçus uniquement pour des conditions usuelles de fonctionnement. Si la défaillance de l'appareil peut entraîner des dommages matériels ou corporels, il est de la responsabilité de l'installateur d'ajouter des organes ou des systèmes de protection ou de signalisation de la défaillance.

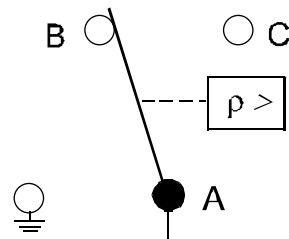
Les pressostats peuvent être équipés, pour des quantités, d'un bouton de réarmement manuel.

**Montage**

Le montage peut être réalisé grâce la plaque référencée 271-51L (à commander séparément) ou directement grâce aux 4 vis M4 fournis avec l'appareil.

**Réglage**

Les réglages de la consigne et du différentiel s'effectuent à l'aide des 2 vis situées sur le dessus de l'appareil. Ces réglages peuvent être bloqués à l'aide de l'accessoire référence KIT023N600 (à commander séparément). La valeur affichée sur l'échelle de consigne correspond à la position du contact, A-B ouvert et A-C fermé. Le différentiel est à déduire de cette valeur.

**Fonction du Contact****Figure 1**

**A - B s'ouvre sur augmentation de pression**

**Demandes spécifiques**

Prenez contact avec votre représentant Johnson Controls.

**Réparation et remplacement**

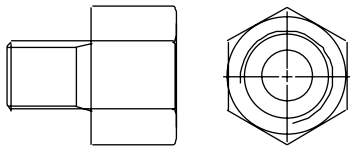
Aucune réparation n'est possible. En cas de dysfonctionnement, prenez contact avec votre fournisseur habituel, en relevant au préalable la référence du pressostat sur l'étiquette du boîtier ou à l'intérieur du couvercle.

**Table de sélection**

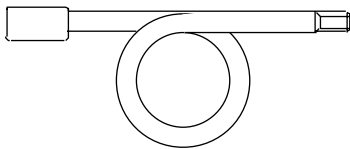
Plage (bar)	Différentiel (bar)	Pression maximum au soufflet (bar)	Conformité à la norme PED 97/23EC Cat IV	Références
0 - 1	0.16 - 0.55	3.5	Oui	<b>P48AAA-9110</b>
0.2 - 4	0.25 - 0.80	8	Oui	<b>P48AAA-9120</b>
-0.2 - 10	1 - 4.5	15	Oui	<b>P48AAA-9130</b>
1 - 16	1.3 - 2.5	25	Oui	<b>P48AAA-9140</b>
3 - 30	3 - 12	33	Non	<b>P48AAA-9150</b>
0.2 - 4	Réarmement manuel	8	Oui	<b>P48BEA-9120</b>
4 - 16		25	Oui	<b>P48BEA-9140</b>
-0.2 - 10	1 - 4.5	15	Non	<b>P48AAA-9230</b>

Note : 1 bar = 100 kPa ≈ 14.5 psi

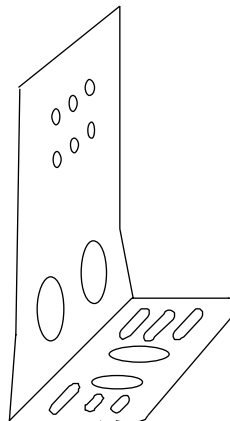
**Accessoires (à commander séparément)**



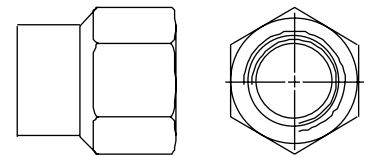
**Figure 2**  
**Adaptateur en laiton**  
R 3/8" femelle  
1/4"-18 NPT mâle  
référence : CNR012N001R



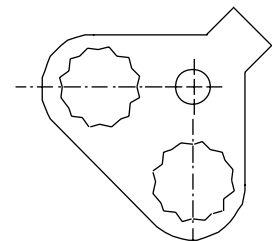
**Figure 3**  
**Siphon 1/4-18 NPT**  
mâle/femelle  
référence : TGB16A600



**Figure 4**  
**Plaque de montage**  
référence : 271-51L

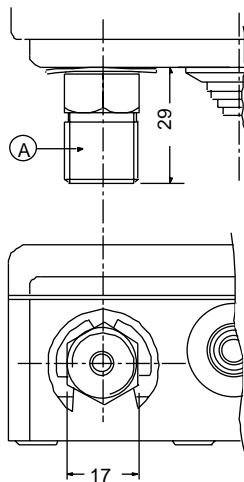


**Figure 5**  
**Adaptateur laiton**  
R 3/8" femelle  
1/4"-18 NPT femelle  
référence : CNR013N001R

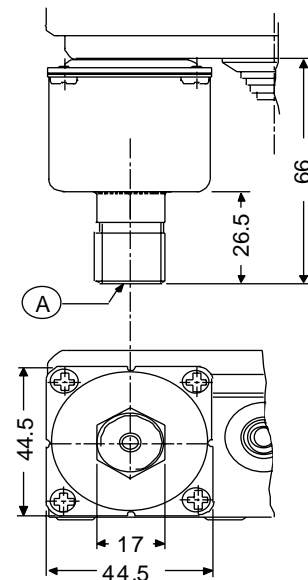


**Figure 6**  
**Platine de blocage des réglages**  
référence : KIT023N600

**Dimensions du soufflet (mm)**

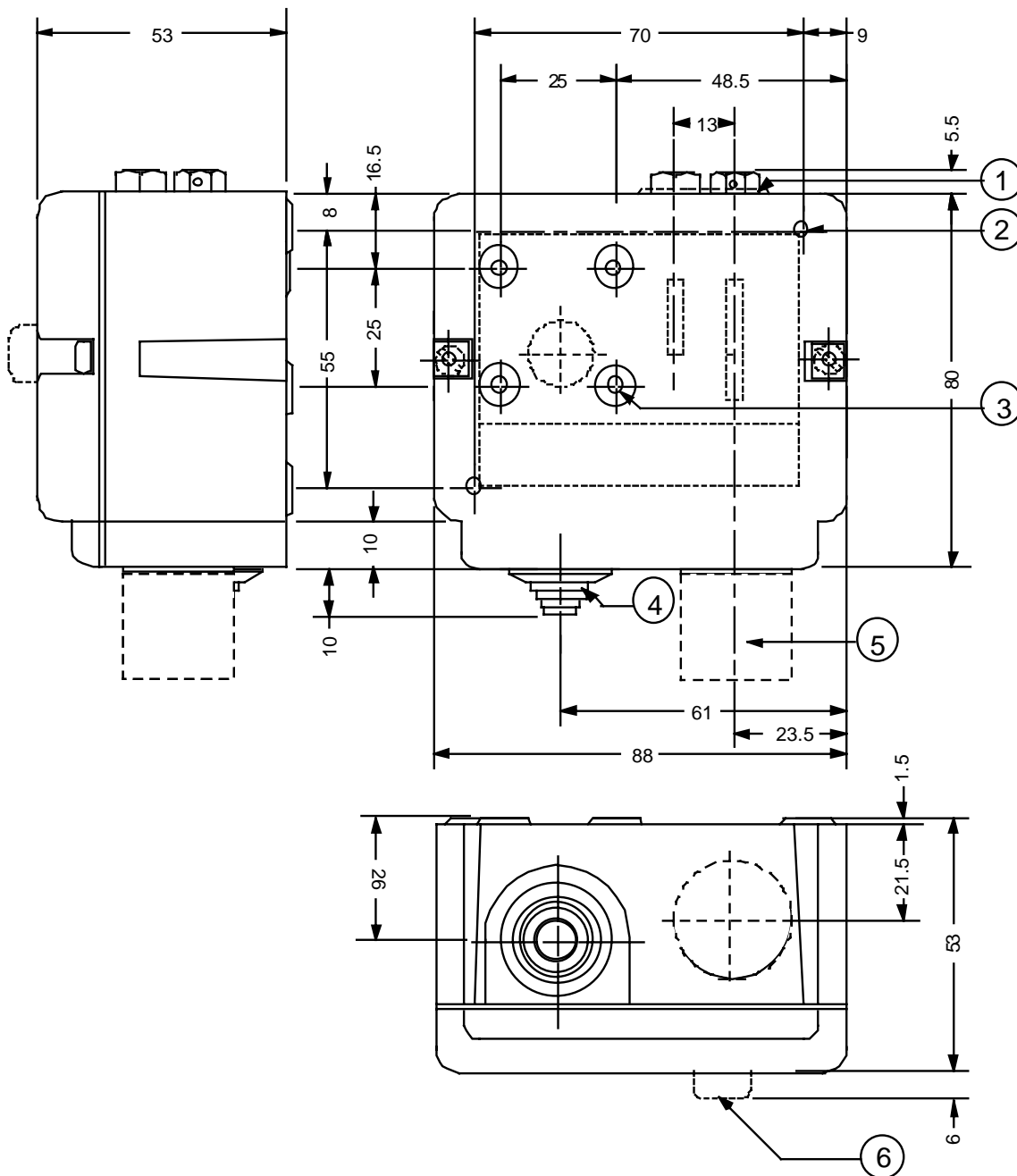


**Figure 7**  
Tous modèles  
sauf plages 0 à 1 bar et 0,2 à 4 bar  
A = R3/8"



**Figure 8**  
plages 0 à 1 bar et 0,2 à 4 bar  
A = R3/8"

### Dimensions (mm)



1. Platine de blocage des réglages (en option)
2. Trous de montage 2 x  $\varnothing$  4,5 mm
3. Trous de montage 4 x M 4 (profondeur 6 mm)
4. Passe-câbles ( $\varnothing$  5 à  $\varnothing$  13 mm)
5. Soufflets (voir figures 1 et 2)
6. Bouton de réarmement (en option)

Figure 9

