

Série P28

Pressostats de sécurité d'huile

Introduction

Les pressostats de la série P28 sont conçus pour assurer une protection efficace contre les chutes de pression d'huile et de lubrification des compresseurs frigorifiques. Ces appareils mesurent la pression différentielle (pression d'huile nette) entre la pression créée par la pompe, et la pression du réfrigérant dans le carter. Un contact temporisé incorporé permet la montée en pression lors de la mise en marche, et évite les arrêts intempestifs lors de courtes chutes de pression pendant le fonctionnement.

Description

Lorsque l'on met en route le compresseur, le contact temporisé est mis sous tension. Si la pression nette n'atteint pas le point de consigne avant la temporisation prédéterminée, le contact arrête le compresseur. Si la pression nette atteint le point de consigne avant la temporisation prédéterminée, le contact temporisé est mis hors tension, et le compresseur continue à fonctionner normalement. Si la pression d'huile nette tombe en dessous du point de consigne durant la marche du compresseur, le contact temporisé est mis sous tension, et à moins que la pression nette d'huile ne remonte au dessus du point de consigne pendant la période de temporisation, le compresseur sera arrêté. Le compresseur ne peut jamais fonctionner plus longtemps que la temporisation avec une pression d'huile trop faible. Ces appareils sont normalement avec réarmement manuel, mais existent également en fonctionnement automatique.



P28 - Pressostat de sécurité d'huile
(P) Came de réglage du point de consigne

Caractéristiques et avantages

| | |
|--|--|
| <input type="checkbox"/> Soufflets de pression haute résistance | Résistance aux surpressions |
| <input type="checkbox"/> Réarmement manuel de sécurité | Réarmement effectif uniquement lorsque le pressostat est en sécurité |
| <input type="checkbox"/> Compensation d'ambiance | Temporisation stable et indépendante de la température ambiante |
| <input type="checkbox"/> Contacts électriques étanches | Protection contre les phénomènes électrostatiques |

Note

Ces appareils ont été conçus uniquement pour des conditions usuelles de fonctionnement. Si la défaillance de l'appareil peut entraîner des préjudices matériels ou corporels, il est de la responsabilité de l'installateur d'ajouter des organes ou systèmes de sécurité ou de signalisation des défauts.

Temporisation

Tous les appareils peuvent être équipés avec des temporisations (type chaufferettes) de 30, 50, 90 ou 120 secondes. Selon la temporisation, le pouvoir de coupure est limité à 50VA/230V (temporisation 120s) et 30VA/230V (temporisation 50s). La compensation d'ambiance permet d'avoir une temporisation stable entre 0 et 55°C. Le réarmement manuel doit être effectué au minimum 15 minutes après le déclenchement du pressostat.

Chaufferette de temporisation

Les appareils standards sont équipés de chaufferettes alimentées en 230 Vca. Des modèles spéciaux peuvent être obtenus, par quantité uniquement, en 12 ou 24 Vca/cc, ou en 115/230 Vca.



Figure 1
Pressostat P28DA, couvercle ouvert

Réparation et remplacement

La temporisation et le bornier de raccordement peuvent être remplacés. Toute autre réparation est déconseillée. Prenez contact avec votre fournisseur habituel, en relevant au préalable la référence sur l'étiquette du boîtier ou à l'intérieur du couvercle

Plans de câblage

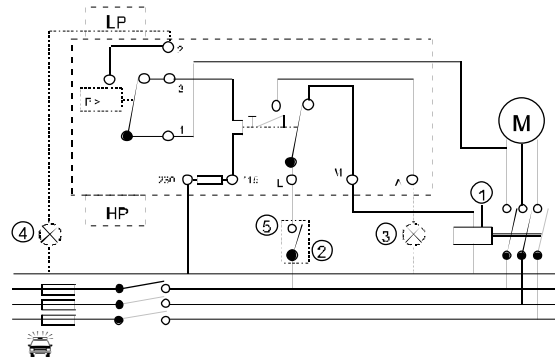


Figure 2
P28DA

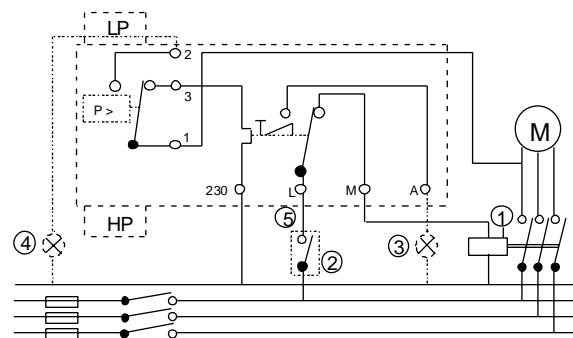


Figure 3
P28DP/DJ

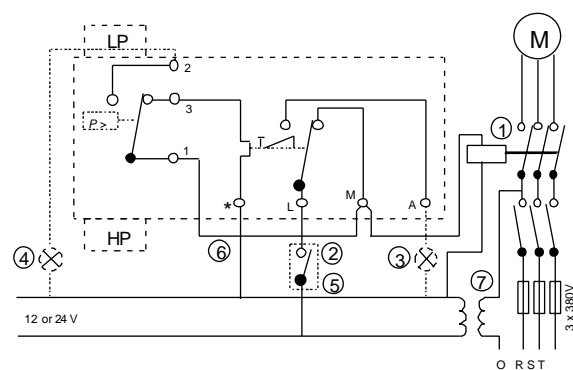


Figure 4
12 ou 24 Vca/cc

1. Relais/contacteur
2. Interrupteur/contrôle externe
3. Voyant d'alarme
4. Voyant témoin
5. Les contrôles additionnels doivent être installés sur ce circuit seulement.
6. Pont
7. Transformateur (12 ou 24 V)
"LP" = Soufflet BP
"HP" = Soufflet HP

Accessoires

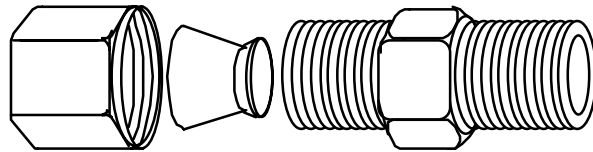
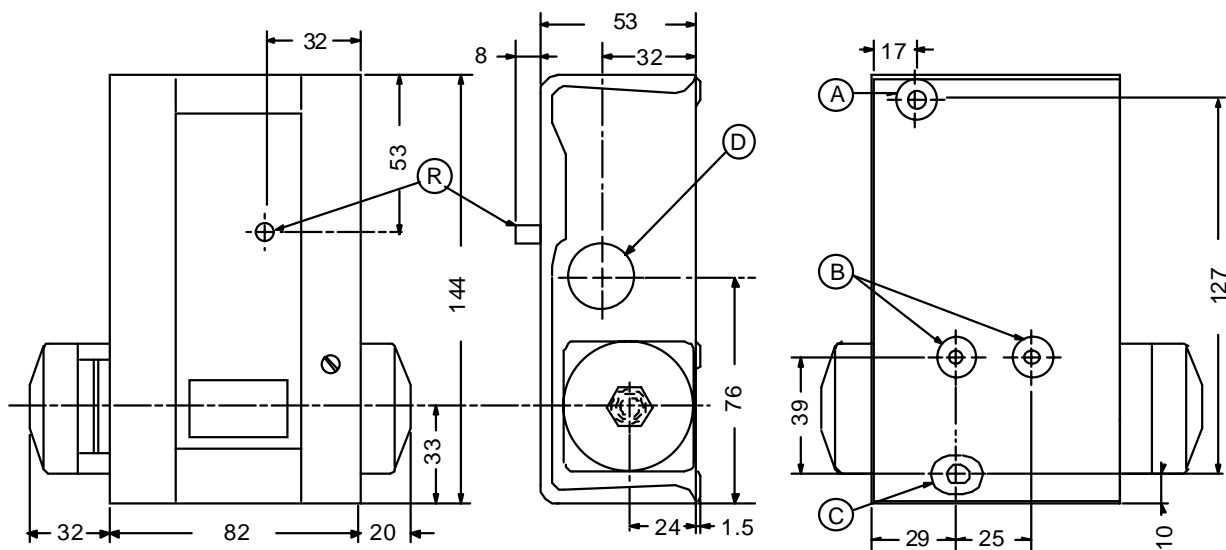


Figure 10
Ecrou de compression

| Description | Application | Références |
|----------------------------------|---------------------------------|-------------|
| A monter sur le raccord style 15 | Pour tube 6 mm, acier ou cuivre | CNR003N001R |
| | Pour tube 8 mm, acier ou cuivre | CNR003N002R |

Dimensions (mm)

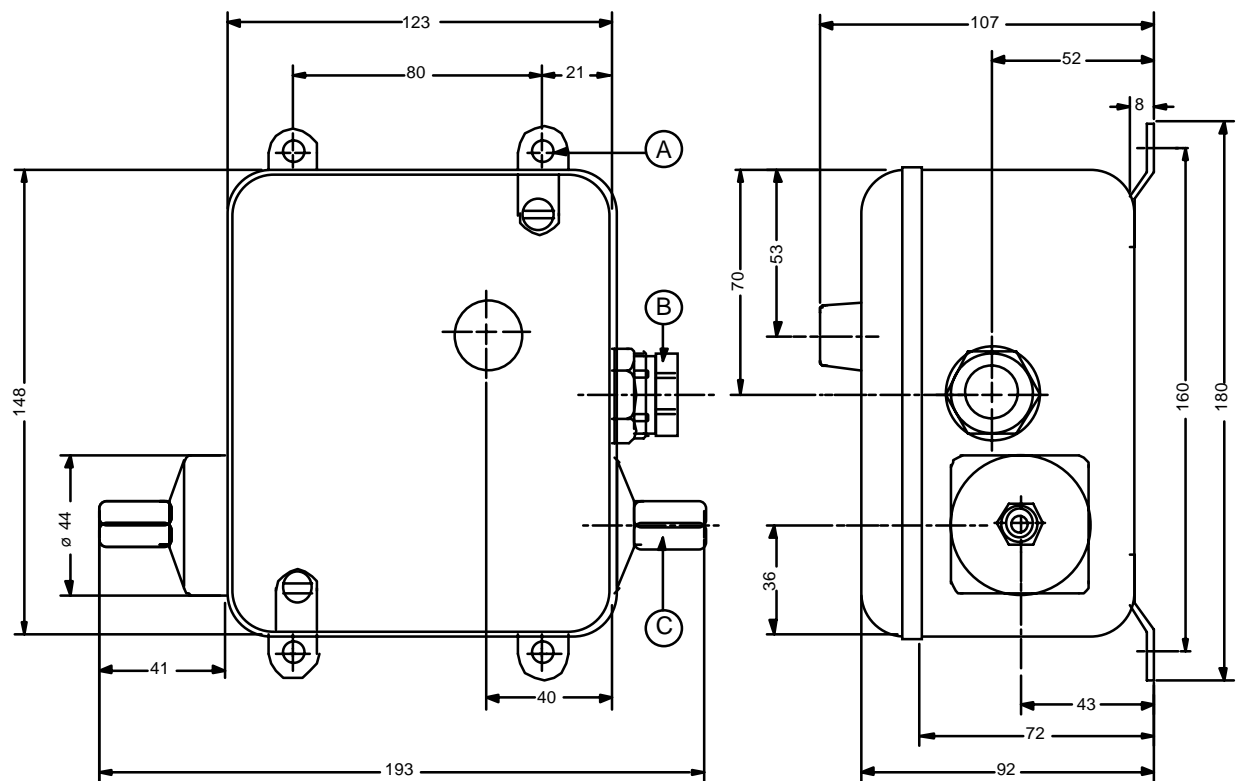


Type P28DA/DP

- A. Trou de fixation diamètre 5 mm
- B. 2 trous de fixation filetés, 10-32 UNF
- C. oeillet de positionnement
- D. Trou pour câble de diamètre 22,3 mm
- R. Bouton de réarmement

Figure 11

Dimensions (mm)



Type P28DJ

- A. 4 trous de fixation diamètre 7 mm
- B. Connecteur PG-16
- C. 2 prises de pression femelle $1/4$ "-18 NPT

Figure 12

Notes

Notes

Spécifications

| | | | | |
|--|--|--|----------------|--------------------|
| Série | P28DJ/DP | 230 Vca | | |
| | P28DA | bi-tension 115/230 Vca | | |
| Application | Pressostat de sécurité d'huile pour compresseur frigorifique | | | |
| Raccord de pression | Style 5, 15, 13 (voir schéma) | | | |
| Plage de réglage* | 0,6 à 4,8 bar | | | |
| Pression maximum admissible | 23 bar | | | |
| Réglage | Tourner la came de réglage jusqu'au point de consigne désiré | | | |
| Matériau | Boîtier | Acier laminé à froid, épaisseur 1,5 mm | | |
| | Couvercle | Acier laminé à froid, épaisseur 0,8 mm, finition émail | | |
| Etanchéité | Type P28DA/DP | IP30 | | |
| | Type P28DJ | IP66 | | |
| Pouvoir de coupure | 15(8) A, 230 Vca | | | |
| Poids | P28DA/DP | Emballage Individuel | 1,5 kg | |
| | | Vrac (10 pièces) | 15 kg | |
| | P28DJ | Emballage Individuel | 3 kg | |
| | | Vrac (4 pièces) | 12 kg | |
| Accessoires (à commander séparément) | Plaque de montage | référence | 271-51L | |
| | Ecrou de compression | (6mm) | références | CNR003N001R |
| | | (8mm) | | CNR003N002R |
| | capillaire 90 cm avec 2 écrous flare | référence | | SEC002N600 |

* Après coupure, le contact temporisé est mis hors tension à 0,35 bar au dessus du point de consigne
100 kPa = 0,1 MPa = 1 bar ≈ 1,02 kp/cm² = 1,02 at ≈ 14,5 psi

Les valeurs ci-dessus sont nominales et conformes aux standards habituellement admis dans l'industrie. Dans le cas d'applications dépassant ces spécifications, consulter au préalable l'agence Johnson Controls la plus proche ou son représentant. Johnson Controls se dégage de toute responsabilité pour tous les dommages résultant d'une mauvaise utilisation de ses produits.

JOHNSON
CONTROLS

Johnson Controls France

357 rue d'Estienne d'Orves
92700 Colombes tél : 01 46 13 16 00 - Fax 01 47 80 93 83
R.C.S Nanterre B 602 062 572 00089

Document non contractuel pouvant être modifié sans préavis .