

Série P215TR

Variateurs de vitesse pour condenseurs monophasés à trois entrées de pression - Conformes aux normes CE

Introduction

Le variateur de vitesse P215TR est utilisé sur les condenseurs à air de machines frigorifiques. Il permet de faire varier la vitesse du ventilateur en détectant directement les variations de pression du réfrigérant sur trois circuits indépendants. Un transducteur de pression, réglable de 8 à 24 bar, équipe chaque circuit.

Le régulateur sélectionne le signal d'entrée correspondant à la demande de froid la plus élevée.

Le variateur P 215 TR peut être utilisé avec tous les réfrigérants non corrosifs. Il délivre au moteur une tension variant de 45% à 95% de la tension nominale d'alimentation en utilisant le principe du hachage de phase. Si la pression descend en dessous du point de consigne moins la bande proportionnelle, la sortie vers le moteur est à zéro Volt. Ce variateur est utilisable avec des moteurs qui ne dépassent pas en pleine charge une intensité de 3 A efficaces (rms).



P215TR
Variateur de vitesse pour condenseur avec trois transducteurs de pression

Il est recommandé de faire confirmer par le constructeur du moteur que le principe de variation de vitesse par hachage est compatible avec son moteur. Vous pouvez lui joindre une copie de ce document pour confirmation.

Caractéristiques et Avantages

<input type="checkbox"/> Régulation de la pression de la condensation par variation de la vitesse du ventilateur	Optimisation de la pression de condensation en toutes saisons. Réduction du bruit pendant les périodes froides (ex : nuit)
<input type="checkbox"/> Élément pressostatique	Réponse directe et rapide aux variations de pression. Facilité d'installation
<input type="checkbox"/> Transducteur de pression fiable	Plus d'un demi- million de pièces déjà installées
<input type="checkbox"/> Réglage de consigne simple et accessible	Facilité de mise au point et adaptation aux différents réfrigérants
<input type="checkbox"/> Filtre anti-parasite intégré	Tous les appareils sont conformes à la directive Européenne 89/336/EEC
<input type="checkbox"/> Possibilité d'inverser le sens d'action du variateur simplement en permutant 2 fils	Permutation du sens d'action (direct/inverse) très rapide
<input type="checkbox"/> Trois entrées de pression	Peut être utilisé sur un condenseur ayant trois circuits de réfrigérant indépendants
<input type="checkbox"/> Faibles dimensions	Facilité d'intégration dans les petites unités
<input type="checkbox"/> Montage rail DIN	Simplicité et rapidité de montage

Note

Ces appareils ont été conçus uniquement pour assurer des fonctions de régulation. Si la défaillance de l'appareil peut entraîner des préjudices matériels ou corporels, il est de la responsabilité de l'installateur d'ajouter des organes ou systèmes de sécurité ou de signalisation du défaut.

! Attention

La série P215TR ne peut être utilisée qu'avec des moteurs monophasés conçus pour accepter le principe de variation de vitesse par hachage de phase.

Installation

L'ensemble variateur se présente sous la forme d'un module électronique (type P38AA) à montage sur rail DIN et de trois transducteurs de pression type P35AC. Ces derniers peuvent être installés dans n'importe quel endroit, si les conditions ambiantes (température, humidité et pollution) restent compatibles avec leur classe d'étanchéité IP20. Plusieurs moteurs peuvent être montés en parallèle si l'intensité totale en pleine charge ne dépasse pas 3A (rms). Des plaques de fixation des transducteurs sont livrées avec le variateur.

Note

Les raccords de pression, style 50, utilisent des joints fournis avec l'appareil. Ces joints doivent être changés après chaque démontage.

Câblage (voir fig. 1)

En accord avec la directive CEM, un câble blindé doit être utilisé pour le raccordement du moteur, sauf si le moteur et le variateur sont montés dans le même chassis.

Si la distance entre le transducteur et le module électronique dépasse 2 mètres, utiliser un câble blindé. Le blindage peut être raccordé sur la vis servant de liaison entre le transducteur et sa plaque de montage.

Les blindages (moteur et transducteur) doivent être mis à la terre aux deux extrémités. Pour éviter toute décharge de courant, tous les raccordements à la terre (transducteurs, variateur, moteur) et les blindages doivent avoir la même référence. Des connecteurs sont fournis avec l'appareil afin de raccorder les transducteurs.

! Attention

Les connecteurs fournis ont été conçus pour la série P215TR (numérotation spécifique). Ils ne peuvent en aucun cas être utilisés sur d'autres appareils. Respecter le câblage lorsque les connecteurs originaux sont remplacés par d'autres (non Johnson Controls).

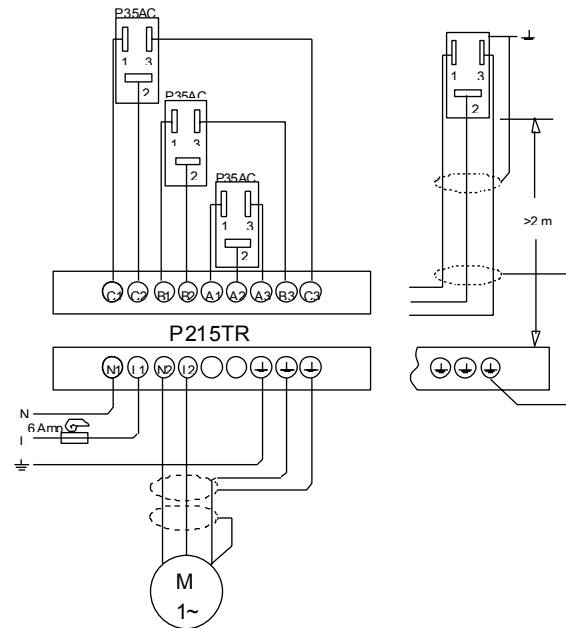


Fig. 1

! Attention

A la présence de tension dans le câblage entre le transducteur de pression et le module électronique.

Sens d'action (direct/inverse)

Les câblages de la fig 1 correspondent au sens direct (le signal de sortie augmente sur hausse de pression). Si l'action inverse est requise, il suffit de permuter les fils 1 et 3 sur le transducteur.

Mesures

Les mesures de tension et d'intensité doivent être faites avec des appareils pouvant mesurer des valeurs efficaces.

! Attention

La série P215TR n'est pas équipée d'un interrupteur marche/arrêt. Un interrupteur additionnel doit être rajouté sur l'alimentation du P215TR afin d'isoler l'appareil. Le P215TR peut être aussi protégé contre les erreurs de câblage et les courts circuits (6A max). Utiliser un disjoncteur magneto-thermique dimensionné en fonction du moteur utilisé.

Compatibilité électromagnétique

Un filtre anti-parasite est intégré dans le régulateur, ce dernier est conforme aux directives européennes. Lorsque deux composants CEM (ou plus) sont montés ensemble, le "système" ainsi formé ne répond pas forcément à la norme. Il est de la responsabilité du fabricant de rendre ce système conforme.

Réglages

La caractéristique du variateur est décrite à la fig.2.

Elle peut être légèrement modifiée par la charge et la valeur de la tension d'alimentation.

La bande proportionnelle est fixe et est définie comme la différence de pression entre la sortie à 45% et celle à 90 % de la tension d'alimentation.

	Plage	
	8 à 14 bar	14 à 24 bar
Band prop. (BP)	2.5 ± 0.5 bar	4 ± 1 bar
Δ p (max.)	4 bar	6 bar

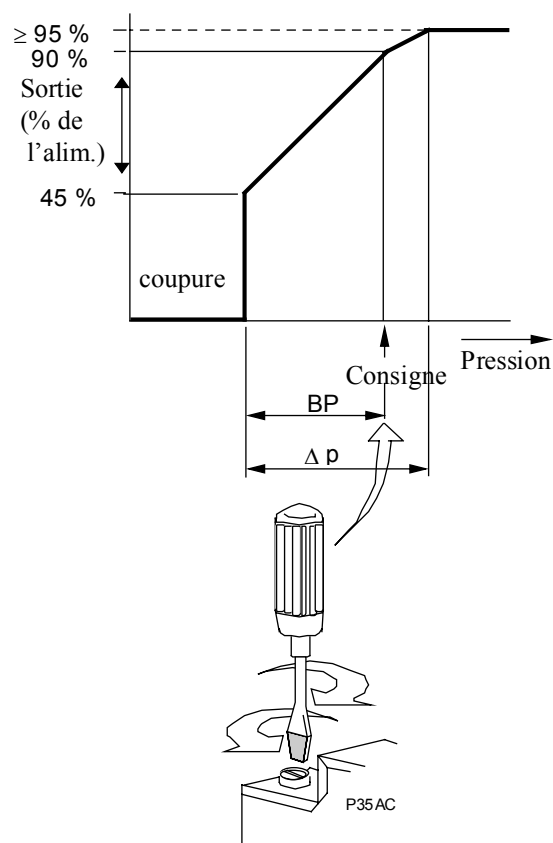


Fig.2

Consigne

La consigne est modifiable grâce à la vis de réglage située sur le transducteur de pression P35AC (voir fig.2). Suivant le modèle, la plage de réglage est 8-14 ou 14-24 bar.

La consigne est pré-réglée d'usine à

plage 8 à 14 bar	10 bar
plage 14 à 24 bar	16 bar

Si il est nécessaire de faire des réglages de consigne, il faut s'assurer que le transducteur additionnel n'affecte pas la sortie tension du module électronique P38AA lorsque un ajustement est en train d'être réalisé sur le deuxième transducteur. La façon la plus sûre et la plus facile de le faire est de déconnecter les câbles (connecteur bleu) du transducteur qui n'est pas en train d'être réglé.

Réparation et remplacement

Toute réparation est impossible. Dans le cas d'un défaut ou d'un dysfonctionnement du

produit, contacter votre fournisseur habituel. Dans le cas d'un remplacement, relever la référence complète du produit figurant sur l'étiquette.

Table de sélection

Références			Pièces de Rechange	
Modèles	Plage (bar)	Style, raccord de pression	Transducteur de Pression	Module Electronique
P215TR-9110	14 to 24	50	P35AC-9500	P38AA-9311
P215TR-9111	8 to 14	50	P35AC-9501	P38AA-9311
P215TR-9210	14 to 24	47	P35AC-9202	P38AA-9311
P215TR-9211	8 to 14	47	P35AC-9203	P38AA-9311

Note: 1 bar = 100 kPa ≈ 14.5 psi

Raccords de pression

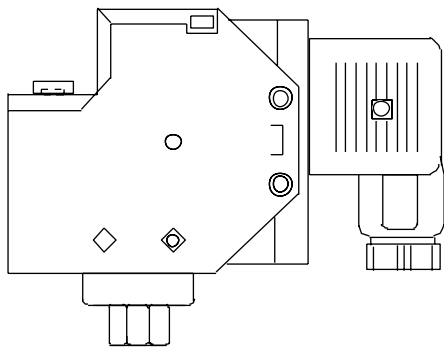


Fig. 3

Style 47 montage direct 7/16 - 20 UNF femelle
(inclus un poussoir Schader)

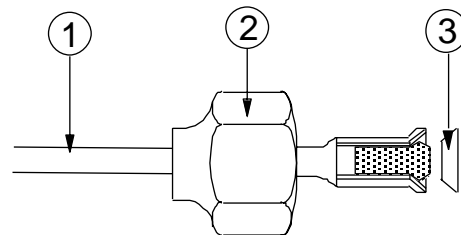


Fig. 4

Style 50 (inclus un poussoir Schrader monté dans un embout flare usiné)

1. 90 cm capillaire.
2. écrou type flare 7/16 - 20 UNF.
3. joint cuivre

Dimensions (mm)

P38AA

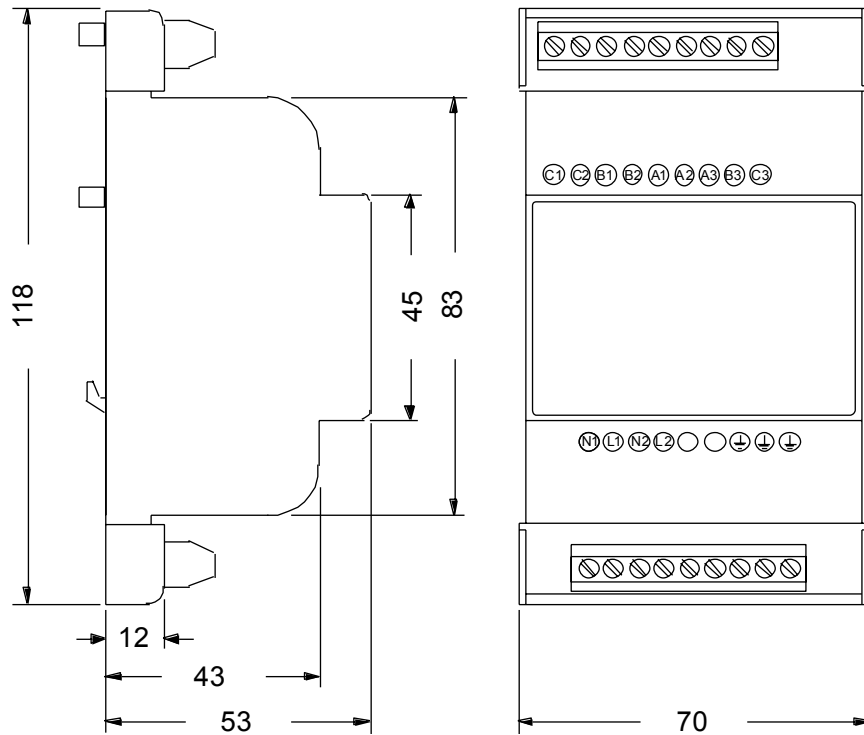


Fig. 5

Modèles à capillaire

P35AC

Modèles à montage direct

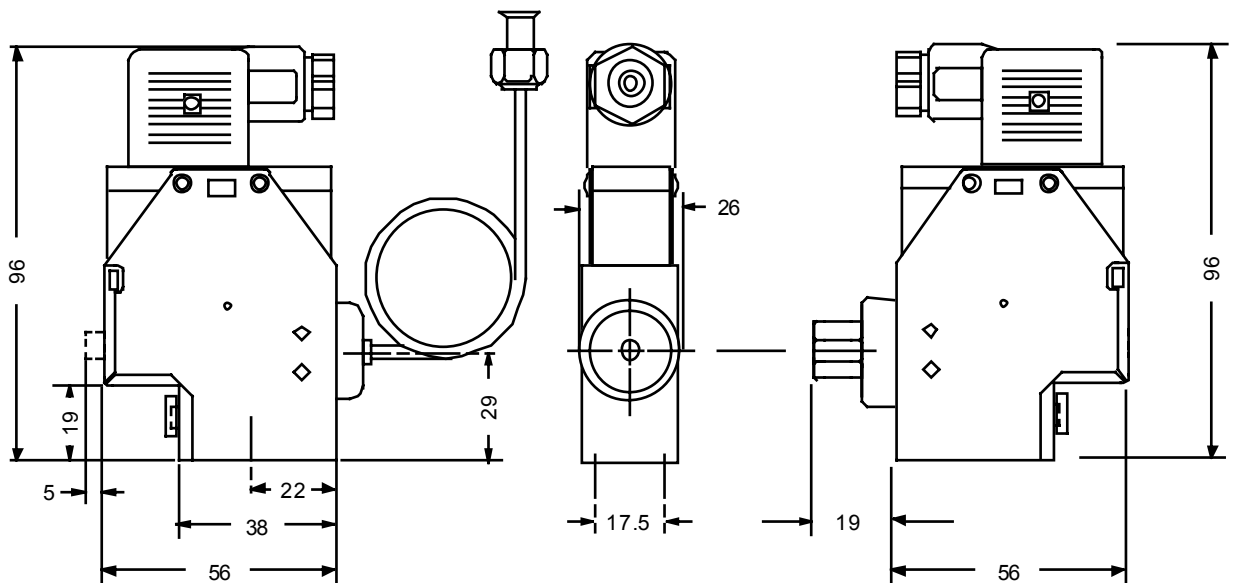


Fig. 6

Spécifications

Série P215TR		
Plages de Pression	14 à 24 bar 8 à 14 bar	
Pression maximale admissible	14 à 24 bar = 40 bar 8 à 14 bar = 34 bar	
Raccord de pression	style 50 capillaire 90 cm style 47 (montage direct)	
Sens d'action	Direct / inverse	
Tension de sortie maximum	≥ 95 % de tension d'alimentation	
Courant maximum	3 A (à signal de tension maximum)	
Courant minimum	≥ 100 mA	
(cosφ) du moteur	≥ 0.6	
Tension d'alimentation	230 Vac +10 % / -15 %	
Fréquence	50/60 Hz	
Température ambiante d'utilisation	-20 à +55° C	
Humidité ambiante d'utilisation et de stockage	10 à 98 % R.H. (sans condensation)	
Temperature ambiante de stockage	-40 à 85 °C	
Vitesse minimum	réglable de 45 à ≥90 % de la tension d'alimentation	
Point de coupure	45 % de la tension d'alimentation	
Bande proportionnelle	14 à 24 bar = 4 ± 1 bar 8 à 14 bar = 2.5 ± 0.5 bar	pour une vitesse minimum réglée à 45% de la tension d'alimentation
Etanchéité Module électronique	IP20	
Transducteur	IP20	
Matériau	Boîtier ABS/polycarbonate	
Poids	Emballage individuel 1.6 kg	
Courant résiduel au moteur	en mode coupure ≤ 15 mA	
Directive CE	89/336/EEC	
Raccordement électrique P35AC	Borniers 1 mm ² à 1,5 mm ²	
P38AA	Borniers 1 mm ² à 2,5 mm ²	
Montage	DIN rail 35 mm.	

Les valeurs ci-dessus sont nominales et conformes aux standards habituellement admis dans l'industrie . Dans le cas d'applications dépassant ces spécifications, consulter au préalable l'agence Johnson Controls la plus proche ou son représentant. Johnson Controls se dégage de toute responsabilité pour tous dommages résultant d'une mauvaise utilisation de ses produits.



Johnson Controls France

46/48 avenue Kléber
92700 Colombes tél : 01 46 13 16 00 - Fax 01 47 80 93 83
R.C.S Nanterre B 602 062 572 00089
Document non contractuel pouvant être modifié sans préavis .