

Régulateurs électroniques – Série MR10 Pour le contrôle des compresseurs et du dégivrage

Présentation

Cette gamme complète de régulateurs a été conçue pour les unités de réfrigération 'statique' et 'ventilée' fonctionnant à températures positives et négatives.

Cette gamme inclut toutes les fonctions de régulation nécessaires aux unités modernes de réfrigération : gestion du compresseur, du dégivrage, du ventilateur et des alarmes.

Le MR 10 propose un ensemble de fonctions permettant de répondre aux diverses applications, tout en restant dans une gamme de prix très compétitive.

De plus, le design de ces produits a été particulièrement soigné afin qu'ils s'adaptent parfaitement à vos machines.



Modèle MR 14
gestion du dégivrage et du ventilateur

Caractéristiques et Avantages

<input type="checkbox"/> Conformes aux directives CEM et basses tensions	Produits aux normes CE en vigueur
<input type="checkbox"/> Boîtier encastrable	Installation simplifiée et rapide
<input type="checkbox"/> Boîtier encastrable incluant jusqu'à 4 relais	Encombrement réduit
<input type="checkbox"/> Modèle à 1 sortie relais 16(12)A	Permet la commande directe du compresseur sans l'utilisation d'un contacteur de puissance.
<input type="checkbox"/> Modèle encastrable à 1 sortie, disponible en 230 Vca	Réduction du temps et du coût d'installation.
<input type="checkbox"/> Sondes IP68 interchangeable mesures à $\pm 0,5^{\circ}\text{C}$	Étanchéité totale Aucune calibration nécessaire Régulation plus précise
<input type="checkbox"/> Large gamme de sondes pour tout type de montage	Flexibilité pour répondre aux besoins de multiples applications.
<input type="checkbox"/> Technologie CMS	Composants fiables et de grandes qualité
<input type="checkbox"/> Clavier verrouillable	Évite les utilisations intempestives

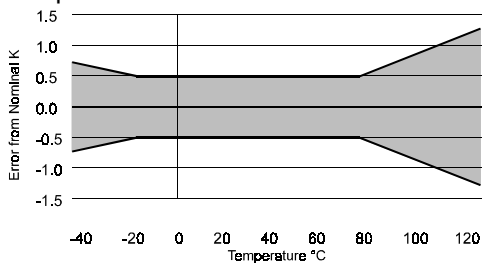
Caractéristiques générales

Affichage

L'affichage est constitué d'une LED à 2 chiffres (résolution de 1°C/F) et de l'indication du signe. Plage de mesure de -40°C à 70°C (-40 à 158°F).

Entrée de sonde

Les régulateurs de cette gamme utilisent les sondes de température Johnson Controls type A99. Grâce à leur précision de $\pm 0,5^\circ\text{K}$ et leur étanchéité, les sondes A99 sont idéalement adaptées à la réfrigération. (Pour les détails, se référer à la documentation A99). De plus, la mesure de la température peut être recalibrée pour réaliser une compensation.



Limites de consigne réglables

La plage de réglage de la consigne peut être limitée par un seuil haut et un seuil bas. L'utilisateur ne pourra pas effectuer de réglage au delà de ces limites.

Temporisation anti court-cycle

Tous les modèles intègrent une protection anti court-cycle. Ce temps configurable détermine la durée minimum nécessaire entre 2 démarrages du compresseur, sans risque de dommage pour celui-ci.

Verrouillage du clavier

Une protection permet d'interdire la modification des paramètres internes, évitant ainsi aux personnes non autorisées de changer la configuration.

Auto-test

Le paramétrage terminé, une séquence automatique permet de vérifier le bon fonctionnement des différentes sorties et des LED.

Réfrigération forcée

Une commande disponible en façade du régulateur permet de forcer la marche du compresseur pendant un temps prédéfini afin d'enclencher un cycle de réfrigération forcée. Cette fonction est pratique lors du chargement d'une chambre froide ou d'une vitrine frigorifique.

Gestion des alarmes

Tous les modèles ont un seuil haut et un seuil bas d'alarme. Ces seuils sont dépendants de la consigne et l'appareil affiche 'Hi' ou 'Lo' en cas de dépassement. L'alarme peut être temporisée afin d'ignorer les événements non significatifs (ex: ouverture momentanée de porte). Le différentiel de l'alarme est lui aussi réglable.

Sur les modèles gérant un dégivrage, l'alarme est inactive pendant les cycles de dégivrage, et durant les 20 mn qui suivent.

Le régulateur détecte aussi les défaillances des sondes (déconnexion, court-circuit) et affiche un message d'erreur. Il gère alors lui-même les contacts de sortie. Ceux-ci pourront en fonction du paramétrage être maintenus ouverts ou fermés, ou encore être gérés de façon automatique. Cette spécificité innovante permet ainsi de réguler la sortie compresseur selon un cycle moyen, calculé à partir des 10 derniers cycles. Cette fonction permet de sécuriser l'installation en préservant les produits réfrigérés.

Temps de réactualisation de l'affichage

Ce temps définit une périodicité pour réactualiser l'affichage de la température. Ceci évite les changements incessants sur l'afficheur.

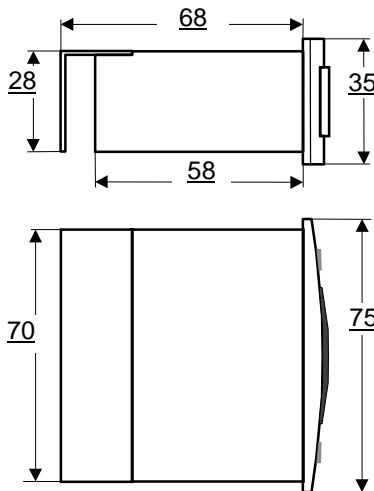
Unité de température

Les températures peuvent être affichées en degré Celsius ou en Fahrenheit.

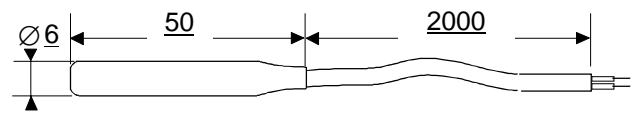
Tableau de signalisation des LED

	= ON	Compresseur en marche (ON)
	clignotant	Cycle de réfrigération forcée enclenché
	= ON	Cycle de dégivrage activé
	= ON	Ventilateur en marche (ON)

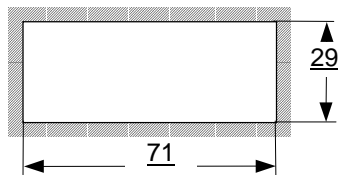
Dimensions



Modèle encastrable



A99BB-200C
Sonde de température



**Découpe du panneau pour
le modèle encastrable**



ATTENTION :

Ces appareils ont été conçus uniquement pour assurer des fonctions de régulation. Si la défaillance de l'appareil peut entraîner des préjudices matériels ou corporels, il est de la responsabilité de l'installateur d'ajouter des organes ou systèmes de sécurité ou de signalisation des défauts

Gestion du compresseur – MR 11

Ce régulateur est particulièrement adapté à la régulation d'unités de réfrigération fonctionnant à des températures positives.

Description :

La sortie du compresseur est équipée de contact inverseur (SPDT) avec un pouvoir de coupure de 8(3)A / 250V.
Deux modèles sont disponibles : alimentation de 12 V ca/cc ou 230 Vca.

Note:

Une liste détaillée des options est disponible à la fin de cette documentation

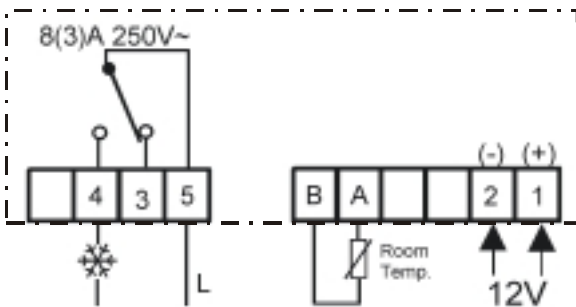


Schéma de câblage a)

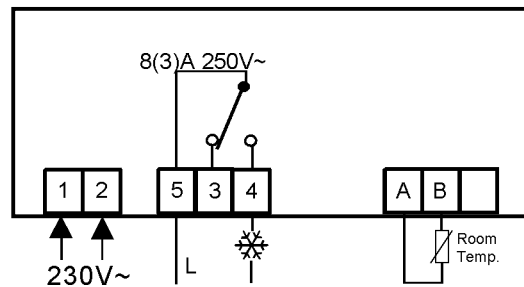


Schéma de câblage b)

Tableau de sélection :

Référence	Modèle	Alimentation	Poids	Schéma de câblage
MR11PM12R-1C	Encastrable 75x35	12 Vac/dc 50/60 Hz	230 g	a)
MR11PM230-1C	Encastrable 75x35	230 V ac 50/60 Hz	300 g	b)

Note: Sonde de température incluse

Thermostat avec dégivrage par arrêt du compresseur – MR12

Ce régulateur est particulièrement adapté à la régulation d'unités de réfrigération fonctionnant à des températures positives.

Fonction de dégivrage

Le dégivrage est lancé et arrêté par une minuterie. L'utilisateur configure la durée du cycle et l'intervalle de temps entre 2 dégivrages. Pendant le cycle de dégivrage, il est possible d'afficher soit la dernière température mesurée, soit la consigne. Une fois le cycle fini, il est aussi possible de retarder le retour à l'affichage de la température réelle. Un dégivrage manuel peut être lancé directement à partir de la façade.

Fonctions de l'entrée logique

Tous les régulateurs sont équipés d'une entrée logique pouvant être configurée en :

- Arrêt sur condition d'alarme
- Alarme temporisée
- Contact de porte

Note :

Une liste détaillée des options est disponible à la fin de cette documentation.

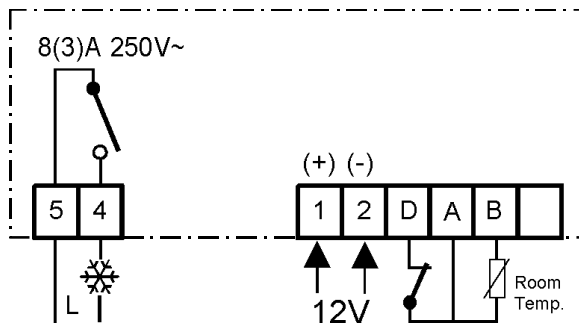


Schéma de câblage a)

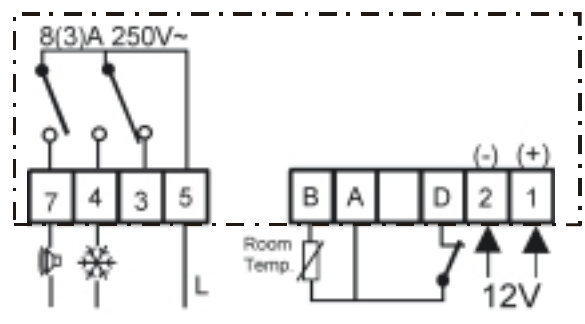


Schéma de câblage b)

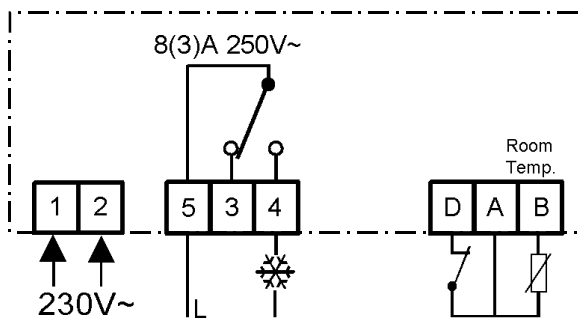


Schéma de câblage c)

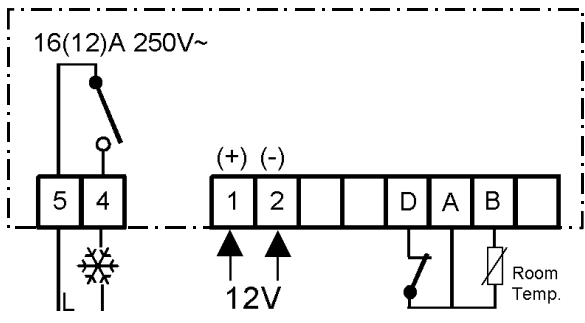


Schéma de câblage d)

Tableau de sélection :

Référence	Modèle	Alimentation	Poids	Schéma de câblage
MR12PM12R-1C	Encastrable 75x35	12 V ca/cc 50/60 Hz	240 g	a)
MR12PM12R-A1C	Encastrable 75x35	12 V ca/cc 50/60 Hz	240 g	b)
MR12PM230-Z1C	Encastrable 75x35	230 Vca 50/60 Hz	240 g	c)
MR12PM12H-1C	Encastrable 75x35	12 V ca/cc 50/60 Hz	260 g	d)

Note : Sonde de température incluse

Thermostat avec contrôle actif du dégivrage – MR 13

Ce thermostat est spécialement dédié à la réfrigération d'unités statiques, fonctionnant à moyennes ou basses températures (applications à températures négatives), nécessitant un dégivrage actif.

Ce thermostat est équipé de 2 sondes : l'une pour la régulation de la chambre réfrigérée, l'autre pour le contrôle du dégivrage de l'évaporateur.

Fonctions de dégivrage

Le dégivrage est lancé par une minuterie. Il prend fin lorsque l'une des conditions suivantes est remplie : température d'arrêt atteinte ou temps de dégivrage programmé écoulé.

Les paramètres suivants sont à configurer :

- Type de dégivrage (électrique ou gaz).
- Intervalle de temps entre 2 dégivrages.
- Fonction d'arrêt du dégivrage : température ou durée.
- Température de fin de dégivrage.
- Durée maximale de dégivrage.

Le compresseur peut ensuite être arrêté pendant une période supplémentaire : le temps d'égouttage. Cela permet à l'eau de dégivrage de s'évacuer avant le redémarrage de la réfrigération. Dans le cas d'une défaillance de la sonde, le cycle de dégivrage prendra fin au bout de la durée maximale de dégivrage.

Pendant le cycle de dégivrage, il est possible d'afficher soit la dernière température mesurée, soit la consigne.

Fonction de l'entrée logique

Tous les régulateurs sont équipés d'une entrée logique pouvant être configurée avec l'une des fonctions suivantes :

- Arrêt sur condition d'alarme
- Alarme temporisée
- Contact de porte

Note :

Une liste détaillée des options est disponible à la fin de cette documentation

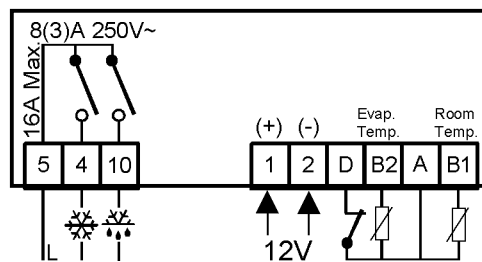


Schéma de câblage a)

Tableau de sélection :

Référence	Modèle	Alimentation	Poids	Schéma de câblage
MR13PM12R-2C	Encastrable 75x35	12 V ca/cc 50/60 Hz	330 g	a)

Note : Deux sondes de température incluses

Thermostat avec contrôle actif du dégivrage et gestion du ventilateur – MR 14

Ce thermostat est spécialement dédié à la réfrigération d'unités statiques nécessitant un dégivrage actif, par résistances électriques ou par gaz chaud. Il est aussi utilisable dans de petites unités.

Fonctions de dégivrage

Le dégivrage est lancé par une minuterie. Il prend fin lorsque l'une des conditions suivantes est remplie : température d'arrêt atteinte ou temps de dégivrage programmé écoulé.

Les paramètres suivants sont à configurer :

- Type de dégivrage (électrique ou gaz).
- Intervalle de temps entre 2 dégivrages.
- Fonction d'arrêt du dégivrage: température ou durée.
- Température de fin de dégivrage.
- Durée maximale de dégivrage.

Le compresseur peut ensuite être arrêté pendant une période supplémentaire : le temps d'égouttage. Cela permet à l'eau de dégivrage de s'évacuer avant le redémarrage de la réfrigération. Dans le cas d'une défaillance de la sonde, le cycle de dégivrage prendra fin au bout de la durée maximale de dégivrage.

Pendant le cycle de dégivrage, il est possible d'afficher soit la dernière température mesurée, soit la consigne.

Gestion du ventilateur

Le ventilateur peut être programmé pour fonctionner en même temps que le compresseur ou constamment. Dans les 2 cas, il sera arrêté pendant un cycle de dégivrage. Après le dégivrage, le ventilateur redémarre après un temps programmé, ou si la température de l'évaporateur descend sous une valeur configurée.

Fonction de l'entrée logique

Tous les régulateurs sont équipés d'une entrée logique pouvant être configurée avec l'une des fonctions suivantes:

- Arrêt sur condition d'alarme
- Alarme temporisée
- Contact de porte

Note:

Une liste détaillée des options est disponible à la fin de cette documentation

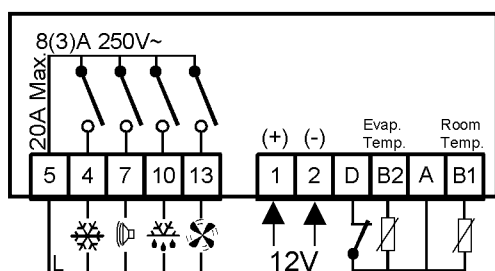


Schéma de câblage a)

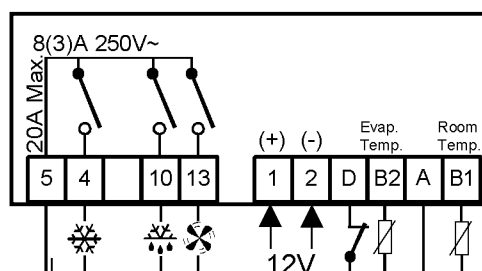


Schéma de câblage B)

Tableau de sélection :

Référence	Modèle	Alimentation	Poids	Schéma de câblage
MR14PM12R-A2C	Encastrable 75x35	12 V ca/cc 50/60 Hz	330 g	a)
MR14PM12R-2C	Encastrable 75x35	12 V ca/cc 50/60 Hz	330 g	b)

Note : Deux sondes de température incluses

Description des paramètres

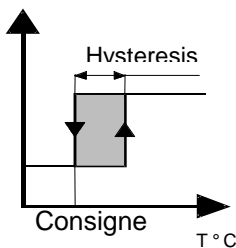
Consigne :

Valeur de la température à laquelle le relais est coupé.

(HY) : Hystérésis :

C'est la différence entre la consigne de démarrage et celle d'arrêt du compresseur. Cette valeur est un écart en valeur absolue par rapport à la consigne.

Exemple :



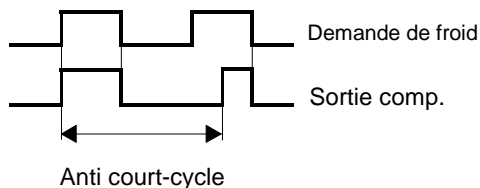
consigne = 4 °C,
Hystérésis = 2 K.
Le compresseur est mis en marche lorsque la température dépasse 6°C et est arrêté lorsqu'elle revient à 4°C.

(LL/HL): Limite inférieure et supérieure de consigne :

La consigne ne peut pas être réglée en dehors de ces limites. Cela évite une mauvaise utilisation.

(CC): Temporisation anti court-cycle :

Ce paramètre définit la durée minimum nécessaire entre 2 démarrages du compresseur. Il évite les démarrages trop rapprochés, nuisibles pour le compresseur.



Anti court-cycle

(Co): Temps de réfrigération forcée :

C'est le temps pendant lequel le compresseur reste en fonctionnement forcé après l'enclenchement de cette fonction directement accessible par la façade.

(AH): Seuil haut d'alarme :

Ecart entre le point de consigne et l'alarme haute. Si la consigne est à 4°C, et que le seuil haut est programmé à 5K, la sortie d'alarme commutera à 9°C.

(AL): Seuil bas d'alarme :

Ecart entre le point de consigne et l'alarme basse. Si la consigne est à 4°C, et que le seuil bas est programmé à -3K, la sortie d'alarme commutera à 1°C.

(Ad): Différentiel de l'alarme :

Paramètre évitant une oscillation de l'alarme.
Exemple: Consigne = 4 °C,
Seuil haut d'alarme = 6 K
Différentiel de l'alarme = 2 K.
Quand la température dépasse 4+6=10°C, pendant un temps supérieur au paramètre 9, l'alarme se déclenche; Quand elle redescend sous 4+6-2 = 8°C l'alarme est désactivée.

(At): Temporisation de l'alarme :

Intervalle de temps entre la détection du défaut et le déclenchement effectif de l'alarme. Cela évite que des événements temporaires ne déclenchent l'alarme. De plus, le régulateur ignore automatiquement les conditions d'alarme dans les 2 cas suivants :

- pendant 20 min, après la mise sous tension.
- pendant un dégivrage, et pendant les 20 minutes suivantes.

(dF): Fonction de dégivrage :

Permet de définir le mode de dégivrage:

- 0 = Electrique (Compresseur arrêté)
- 1 = Gaz chaud (Compresseur en marche)

(dE): Fonction d'arrêt du dégivrage :

Définit le mode d'arrêt du dégivrage:

- 0 = par le temps défini au paramètre (dd)
- 1 = par la température définie au paramètre (dt)

NB : Le dégivrage s'arrêtera obligatoirement après l'écoulement du temps défini au paramètre (dd). Cela évite au dégivrage de continuer indéfiniment en cas de défaillance de la sonde.

(dt): Température de fin de dégivrage :

Utilisée uniquement dans le cas où le paramètre (dE) est configuré à 1. Quand l'évaporateur atteint cette température, le dégivrage s'arrête automatiquement.

(di): Intervalle entre 2 dégivrages :

C'est le temps entre le démarrage d'un cycle de dégivrage, et le démarrage suivant. Le décompte est initialisé à chaque démarrage de cycle.

(dd): Durée maximale de dégivrage :

Le cycle de dégivrage s'arrête une fois ce temps écoulé, même si, dans le cas où le paramètre (dE) est à 1, la température de fin de dégivrage (paramètre (dt)) n'est pas atteinte.

(dC): Temps d'égouttage :

A la fin du dégivrage, le compresseur reste à l'arrêt pendant ce temps afin que l'évaporateur puisse s'égoutter.

(dU) : Temporisation de désactivation du dégivrage après mise sous tension :

Cette temporisation est initialisée à chaque mise sous tension afin que la chambre froide puisse atteindre sa température opérationnelle avant le premier dégivrage.

(dP) : Affichage pendant le dégivrage :

Ce paramètre définit la valeur affichée pendant le dégivrage. Cela évite d'induire en erreur l'utilisateur.

- 0 = Dernière température mesurée avant le début du cycle de dégivrage.
- 1 = Consigne.

(dr) : Retard à l'affichage de la température réelle, après un cycle de dégivrage :

Pendant le dégivrage, la température réelle n'est pas affichée (voir paramètre (dP)). Elle est de nouveau affichée lorsque sa valeur atteint la consigne, ou dans tous les cas après ce temps.

(iF) : Fonction de l'entrée logique :

L'entrée logique (**normalement fermée**) se configure en fonction de l'installation :

- 0 = **Entrée non connectée.**
- 1 = **Arrêt sur condition d'alarme**
Si le contact reste ouvert et après la temporisation (paramètre id), l'installation est arrêtée, un message d'alarme s'affiche (A1) et le relais d'alarme est enclenché.
- 2 = **Alarme.**
Si le contact reste ouvert et après la temporisation (paramètre id), un message d'alarme s'affiche (A2), la sortie alarme est activée.
- 3 = **Contact de porte.**
Quand le contact s'ouvre (porte de chambre froide ouverte), le ventilateur est arrêté, et après la temporisation (paramètre id), un message d'alarme s'affiche (A3) et la sortie alarme est activée.

(id) : Temporisation de l'entrée logique :

C'est le temps entre l'ouverture du contact et le lancement effectif de la fonction d'entrée logique définie au paramètre (iF).

(FF) : Marche du ventilateur :

- 0 = En même temps que le compresseur.
- 1 = Toujours en marche.
Dans les 2 cas, le ventilateur est arrêté pendant les cycles de dégivrage.

(Fd) : Temporisation du démarrage du ventilateur après un cycle de dégivrage :

Par sécurité, le ventilateur ne sera relancé qu'après ce temps, même si la température définie au paramètre (Fr) n'a pas été atteinte.

(Fr) : Température de démarrage du ventilateur après un cycle de dégivrage :

C'est la température mesurée à l'évaporateur qui permet de redémarrer le ventilateur après un cycle de dégivrage.
NB: Dans tous les cas, le ventilateur démarre après le temps (id).

(SF) : Mode opératoire en cas de défaillance d'une sonde :

La sortie du thermostat peut fonctionner suivant trois modes :

- 0 = Compresseur en marche
- 1 = Compresseur à l'arrêt
- 2 = Automatique : le temps de fonctionnement du compresseur correspond à la moyenne calculée par le régulateur sur les 10 derniers cycles.

(So) : Compensation de la température :

Cela modifie (en + ou -), la valeur mesurée par la sonde afin d'avoir la possibilité d'effectuer une calibration sur site. La formule pour compenser une extension de câble en cuivre est:

$$\text{Compensation} = \frac{5 \times L}{1000 \times S} \text{ K}$$

L = longueur du câble en mètre
 S = section du câble en mm².

(un) : Sélection de l'unité de température :

- 0 = Degré Celsius
- 1 = Degré Fahrenheit

(Pu) : Périodicité de réactualisation de l'affichage :

Ce paramètre définit le temps de balayage de l'afficheur. Ce paramètre permet de stabiliser la valeur lue sur l'afficheur et d'éviter ainsi les changements de lecture incessants. Ce paramètre n'affecte pas la mesure.

Paramètres

Plage de réglage	Par défaut	MR11	MR12	MR13	MR14
------------------	------------	------	------	------	------

Paramètres de contrôle de la température

Hystérésis (Hy)	1 à 9 K	2	✓	✓	✓	✓
Limite inférieure de consigne (LL)	De -40°C à la limite supérieure	-40	✓	✓	✓	✓
Limite supérieure de consigne (HL)	De la limite inférieure à 70°C	70	✓	✓	✓	✓
Temporisation anti court-cycle (CC)	0 à 9 min	2	✓	✓	✓	✓
Temps de dégivrage forcé (Co)	0 à 99 min	60	✓	✓	✓	✓

Paramètres d'alarme

Seuil haut d'alarme (AH)	0 à 50°C	10	✓	✓	✓	✓
Seuil bas d'alarme (AL)	-50 à 0°C	-10	✓	✓	✓	✓
Différentiel d'alarme (Ad)	1 à 9 K	1	✓	✓	✓	✓
Temporisation d'alarme (At)	0 à 99 min	30	✓	✓	✓	✓

Paramètres de dégivrage

Fonction de dégivrage (dF)	0 = Résistances électriques 1 = Gaz chaud	0			✓	✓
Fonction d'arrêt du dégivrage (dE)	0= par la durée 1= par la température	0			✓	✓
Température de fin de dégivrage (dt)	0 à 20°C	7			✓	✓
Intervalle entre 2 dégivrage (di)	0 à 99 heures	6		✓	✓	✓
Durée maximale de dégivrage (dd)	0 à 99 min	40		✓	✓	✓
Temps d'égouttage (dC)	0 à 99 min	5		✓	✓	✓
Temporisation de désactivation du dégivrage après mise sous tension (dU)	OF, 0 à 99 min	OF		✓	✓	✓
Affichage pendant le dégivrage (dP)	0 = dernière température mesurée avant le dégivrage 1 = consigne	0		✓	✓	✓
Retard à l'affichage de la température réelle après un cycle de dégivrage (dr)	1 à 99 min	20		✓	✓	✓

Paramètres fonction logique

Fonction de l'entrée logique (iF)	0 = non connectée 1 = Arrêt sur condition d'alarme 2 = Alarme temporisée 3 = Contact de porte	0		✓	✓	✓
Temporisation de l'entrée logique (id)	0 à 99 min	5		✓	✓	✓

Paramètres de contrôle du ventilateur

Marche du ventilateur (FF)	0 = En parallèle avec le compresseur 1 = Toujours en marche <i>Le ventilateur est toujours arrêté pendant les dégivrages</i>	0				✓
Temporisation du démarrage du ventilateur après un cycle de dégivrage (Fd)	0 à 99 min.	5				✓
Température de démarrage du ventilateur après cycle de dégivrage (Fr)	-30 à +5 °C	-5				✓

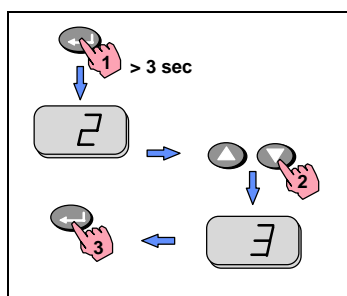
Autres paramètres

Mode opératoire en cas de défaillance d'une sonde (SF)	0 = compresseur en marche 1 = compresseur à l'arrêt 2 = automatique	2	✓	✓	✓	✓
Compensation de la température (So)	-20 à +20 K	0	✓	✓	✓	✓
Unité de température (Un)	0 = °C 1 = °F	0	✓	✓	✓	✓
Périodicité de réactualisation de l'affichage (PU)	1 à 99 sec	1	✓	✓	✓	✓

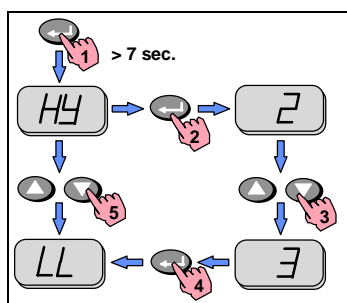
Alarmes et messages d'erreurs

Affichage	Cause	Sorties
F1	Défaut sonde thermostat (B1)	Sortie alarme activée (si présente) La sortie compresseur fonctionne selon le réglage du paramètre <i>SF</i> Coupure de l'alimentation pour réinitialiser
F2	Défaut sonde d'évaporateur (B2)	Sortie alarme activée (si présente) Fin de dégivrage en fonction de la durée Ventilateur géré en parallèle au compresseur Réinitialisation automatique
A1	Arrêt, paramètre <i>iF</i> = 1 et l'entrée digitale ouverte pour un temps plus long que le paramètre <i>id</i>	Sortie alarme activée (si présente) Les autres sorties sont désactivées Réinitialisation automatique
A2	Arrêt, paramètre <i>iF</i> = 2 et l'entrée digitale ouverte pour un temps plus long que le paramètre <i>id</i>	Sortie alarme activée (si présente) Réinitialisation automatique
A3	Arrêt, paramètre <i>iF</i> = 3 et l'entrée digitale ouverte pour un temps plus long que le paramètre <i>id</i>	Sortie alarme activée (si présente) Réinitialisation automatique
HI	Seuil haut d'alarme atteint ou dépassé (défini par le paramètre <i>AH</i>)	Sortie alarme activée (si présente) Réinitialisation automatique
LO	Seuil bas d'alarme atteint ou dépassé (défini par le paramètre <i>AL</i>)	Sortie alarme activée (si présente) Sortie compresseur désactivée Réinitialisation automatique
EE	Panne du programme	Remplacer le régulateur

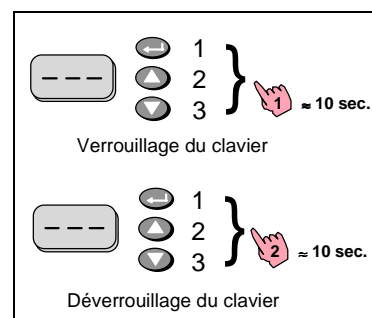
Réglages



Réglage du point de consigne



Réglage des paramètres



Respecter la séquence 1, 2 puis 3

Accessoires


Référence	Description
TR230/12-1	Transformateur 230V / 12 V, 3 VA
A99BB-200C	Sonde à bulbe inox (câble longueur : 2m)
A99BB-300C	Sonde à bulbe inox (câble longueur : 3m)

Réparation et remplacement

Toute intervention sur site est exclue. En cas de dysfonctionnement, vous pouvez contacter votre distributeur local. Pour un remplacement, veuillez vous munir de la référence du modèle, inscrite sur la plaque signalétique du régulateur

Notes

Caractéristiques techniques

Alimentation	12 V ca/cc $\pm 10\%$ 230 Vca $\pm 10\%$	Toutes les versions n'incluent pas toutes les alimentations. Veuillez vous référer aux tables de sélection			
Fréquence	50/60 Hz				
Puissance consommée	2 VA				
Classe de protection	Version encastrable	Façade Général	IP 54 IP 20		
Conditions de fonctionnement	-10° à +55°C 0 à 95 % HR sans condensation				
Conditions de stockage	-30° à +80° 0 à 95 % HR sans condensation				
Plage d'utilisation	-40 à +70°C				
Précision	$\pm 1^\circ\text{C}$				
Longueur du câble de sonde	2 mètres				
Pouvoir de coupure	(250Vca)	Compresseur	Alarme	Dégivrage	Ventilateur
	MR11PM12R-1C	SPST 8(3)A			
	MR11PM230-1C	SPDT 8(3)A			
	MR12PM12R-A1C	SPST 8(3)A	SPST 8(3)A		
	MR12PM12R-1C	SPST 8(3)A			
	MR12PM230-Z1C	SPDT 8(3)A			
	MR12PM12H-1C	SPDT 16(12)A			
	MR13PM12R-2C	SPST 8(3)A		SPST 8(3)A	
	MR14PM12R-2C (*)	SPST 8(3)A		SPST 8(3)A	SPST 8(3)A
	MR14PM12R-A2C (*)	SPST 8(3)A	SPST 8(3)A	SPST 8(3)A	SPST 8(3)A
	(*) Courant maxi. au commun = 20 Ampères				
Dimensions (H x L x P)	Version encastrable	35 x 75 x 68 mm			
Homologations		Directive basse tension	73/23/EEC		
		Directive compatibilité électro-magnétique (CEM)			

Les valeurs ci-dessus sont nominales et conformes aux normes généralement admises dans l'industrie. Dans le cas d'application dépassant ces spécifications, consultez au préalable l'agence. Johnson Controls la plus proche ou son représentant. Johnson Controls se dégage de toute responsabilité pour tous les dommages résultant d'une mauvaise utilisation de ses produits.

JOHNSON
CONTROLS

Johnson Controls France

46/48 avenue Kléber - BP9
92702 Colombes cedex - Tél : 01 46 13 16 00 - Fax 01 47 80 93 83
SA au capital de 2 287 500 € - R.C.S Nanterre B 602 062 572
Document non contractuel pouvant être modifié sans préavis

Imprimé en France